



CE 1026

**Katalog náhradních dílů
Spare Parts Book
Ersatzteilkatalog
Каталог запасных частей**

**Výdejní stojan
Fuel Dispenser
Zapfsäule
Раздаточная колонка**

ADAST 4603.xxxx

OBSAH
CONTENTS
INHALT
СОДЕРЖАНИЕ

Název Name Name Название	Číslo výkresu Drawing number Nr. der Zeichnung Номер чертежа	Strana Page Seite Страница
Výdejní stojan Fuel dispenser Zapfsäule Раздаточная колонка	449413012	3
Skelet Skeleton Skelett Скелет	445413007, 445212985 445413362	5
Skříň počítadel Case of the counter Kasten der Zähler Шкаф счетчиков	445112152	7
Maska 1 Cover 1 Säulenmaske 1 Маска 1	445312366	8
Maska 2 Cover 2 Säulenmaske 2 Маска 2	445312369	8
Kryt pistole 02 Nozzle guard 02 Pistolenverkleidung 02 Покрытие пистолета 02	429401111	9
Hydraulika horní 150 HL Upper hydraulics 150 HL Obere Hydraulik 150 HL Гидравлика верхняя 150 HL	445213001	11
Hledítko Sight glass Schauglas Смотр. индикатор	429300626	13
Měřidlo se snímačem Meter with sensor Messgerät mit Impulsgeber Расходомер с датчиком	*)	15
Základna se snímačem (bez součtového počítadla) Base with sensor (without the total counter) Basis mit Impulsgeber (ohne den Summierzähler) Основание с датчиком (без суммир. счетчика)	499411685	17
Základna se snímačem (se součtovým počítadlem) Base with sensor (with the total counter) Basis mit Impulsgeber (mit dem Summierzähler) Основание с датчиком (с суммир. счетчиком)	499411794	17
Hydraulika dolní 150 Hydraulics lower 150 Hydraulik untere 150 Гидравлика нижняя 150	445413009	19
Odsávání par Vapour recovery Dampfabsaugung Отсасывание паров	445412529	21

El. instalace stojanu MPD Electric equipment of fuel dispenser MPD Elektroinstallation der Zapfsäule MPD Эл. оборудование колонки MPD	489403466	23
Elektronické počítadlo ADP Electronic counter ADP Elektron. Zähler ADP MPD4 Электронный счетчик ADP MPD4	485303092	25
Výdejní pistole Hadice Příslušenství Discharge nozzle Hose Accessories Zapfpistole Zapfschlauch Zubehör Раздаточный пистолет (кран) Шланг Принадлежности		26
Měřič pístový M 403.25 Piston meter M 403.25 Kolbenmesser M 403.25 Поршневой расходомер M 403.25	Katalog dílů Spare Parts Book Ersatzteilkatalog Каталог запасных частей	
Čerpačí monoblok Pump monoblock Zapřmonoblock Насосный моноблок	Katalog dílů Spare Parts Book Ersatzteilkatalog Каталог запасных частей	
<p>*) Měřidlo objednat podle přesného označení na štítku (viz str. 18) *) Flow meter order according to accurate sign on the plate (see page 18) *) Der Messer bestellen gemäß der Präzisionsbezeichnung auf dem Schild (s. Seite 18) *) Измерительный прибор заказать согласно точного обозначения на щитке (см. стр. 18)</p>		

ÚVOD

Tento katalog obsahuje díly pro výdejní stojany řady ADAST 4603.xxx.

Text je uspořádán do sedmi sloupců. V prvním sloupci se nachází číslo pozice, ve druhém objednací číslo dílu (nomenklatura, číslo výkresu, ČSN), ve třetím název dílu česky, ve čtvrtém název dílu anglicky, v pátém název dílu německy, v šestém název dílu rusky a v sedmém sloupci je počet kusů.

V záhlaví stránek je uvedeno číslo výkresu a typ stojanu, název sestavy a strana.

Související dokumentace: Katalog dílů na čerpací monoblok a Katalog dílů na pístový průtočný měřič.

Výrobce si vyhrazuje právo technických změn!

Náhradní díly můžete objednat na adrese:

ADAMOV - SYSTEMS, a.s.
Mírová 2
679 04 ADAMOV
ČESKÁ REPUBLIKA

PREFACE

The present catalogue includes the parts for dispensers - ADAST 4603.xxx serie.

The text is presented in seven columns. There are position numbers taken from the drawing in the first column, the part ref. no. (nomenclature, drawing number, ČSN) in the second one, part names in Czech in the third one, part names in English in the fourth one, part names in German in the fifth one, part names in Russian in sixth one and number of pieces in the seventh column.

In the page heading of the text section are shown a drawing number, dispenser type, assembly name and page number.

Related documents: Spare parts books of the pumping monoblock and Spare parts books of the piston flow meter.

Producer reserves right to make the technical changes!

The spare parts could be ordered to the address:

ADAMOV - SYSTEMS, a.s.
Mírová 2
679 04 ADAMOV
ČESKÁ REPUBLIKA

VORWORT

Der vorliegende Katalog umfasst die Teile für den Zapfsäulentyp ADAST 4603.xxx.

Der Text des Katalogs ist in 7 Spalten angeordnet. Die erste Spalte enthält Nr. Positions des Bildteiles, die zweite Bestellnummer des Teiles (die Nomenklatur, Nummer der Zeichnung, ČSN), die dritte die Beschreibung des Teiles in tschechischer Sprache, die vierte die Beschreibung des Teiles in Englischer, die fünfte die Beschreibung des Teiles in deutscher Sprache, die sechste in russischer Sprache, die siebente die Stückzahl.

Im Seitenkopf des Textteiles ist die Abb. Nr., Typ der Zapfsäule, Benennung der Zusammenstellung und Seite angeführt.

Zusammenhängende Dokumentation: Katalog der Teile für den Zapfmonoblock und Katalog der Teile für den Kolbendurchflussmesser.

Der Hersteller behaltet sich das Recht für der technischen Veränderungen vor!

Wir bitten Sie die Ersatzteile an der Adresse zu bestellen:

ADAMOV - SYSTEMS, a.s.
Mírová 2
679 04 ADAMOV
ČESKÁ REPUBLIKA

ВВЕДЕНИЕ

В настоящем каталоге представлены части для раздаточных колонок типа ADAST 4603.xxx.

Текст представлен в 7 колонках. В первой колонке приведен номер позиции из чертежа, во второй заказный номер детали (номенклатура, номер чертежа, ЧСН), в третьей название детали на чешском языке, в четвертой название детали на английском языке, в пятой название детали на немецком языке, в шестой название детали на русском языке, в седьмой колонке находится количество штук.

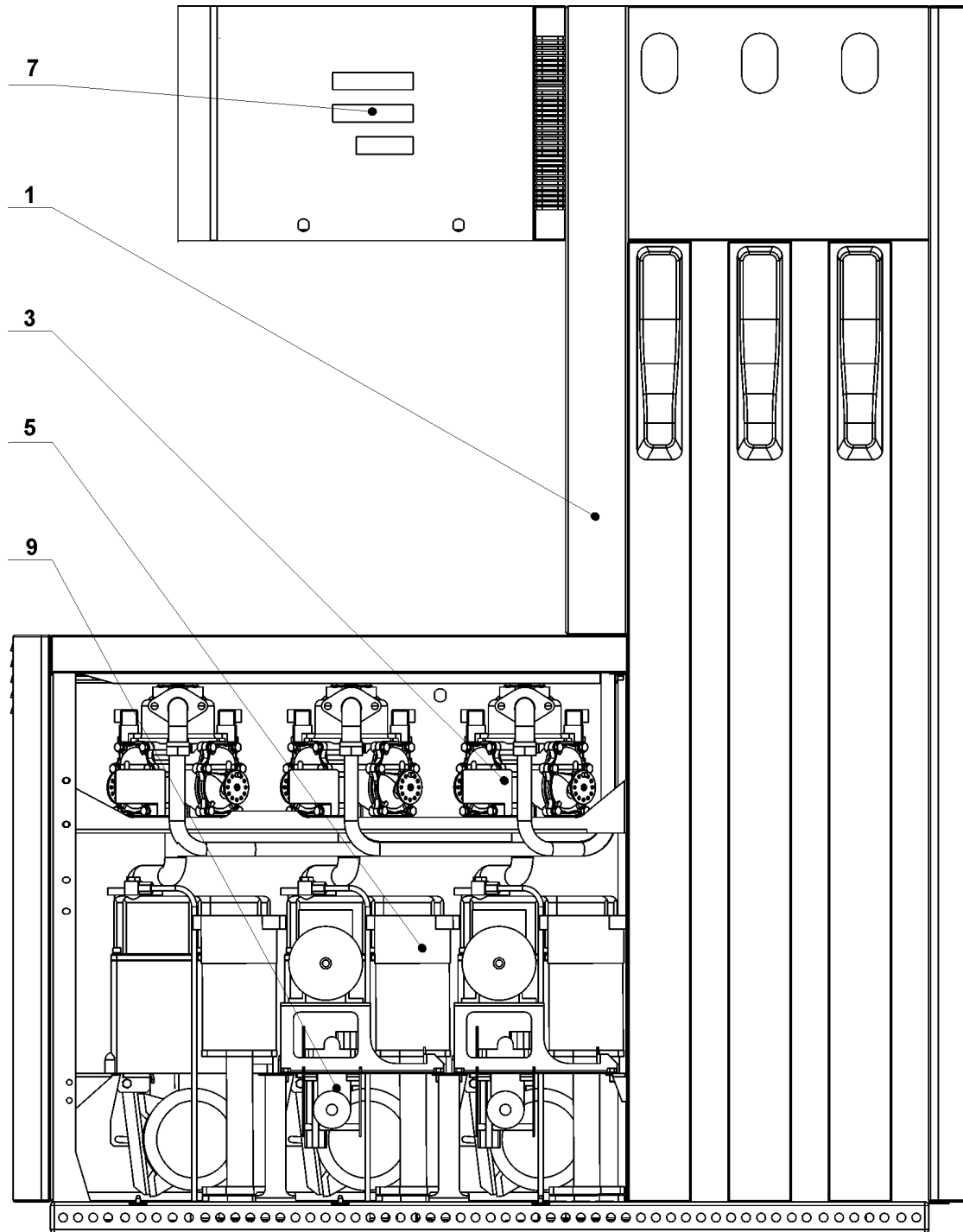
В заголовке страниц текстовой части приведен № состава, тип колонки, название состава и страница.

Взаимосвязанная документация: Каталог запасных частей для насосного моноблока и Каталог запасных частей для поршневого проточного измерителя.

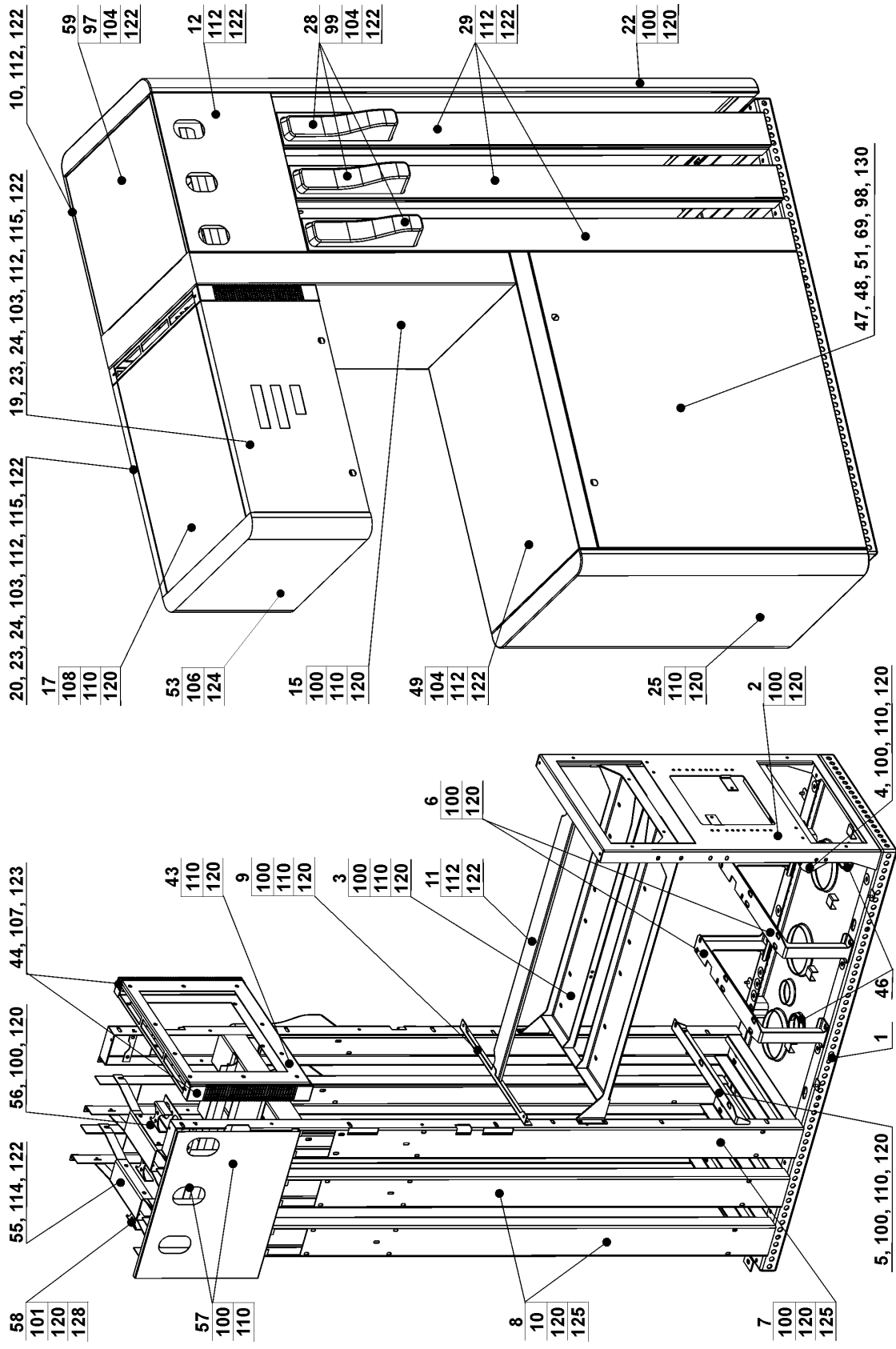
Производитель оставляет за собой право технических изменений!

Запасные части можно заказать по следующему адресу:

ADAMOV - SYSTEMS, a.s.
Mírová 2
679 04 ADAMOV
ČESKÁ REPUBLIKA



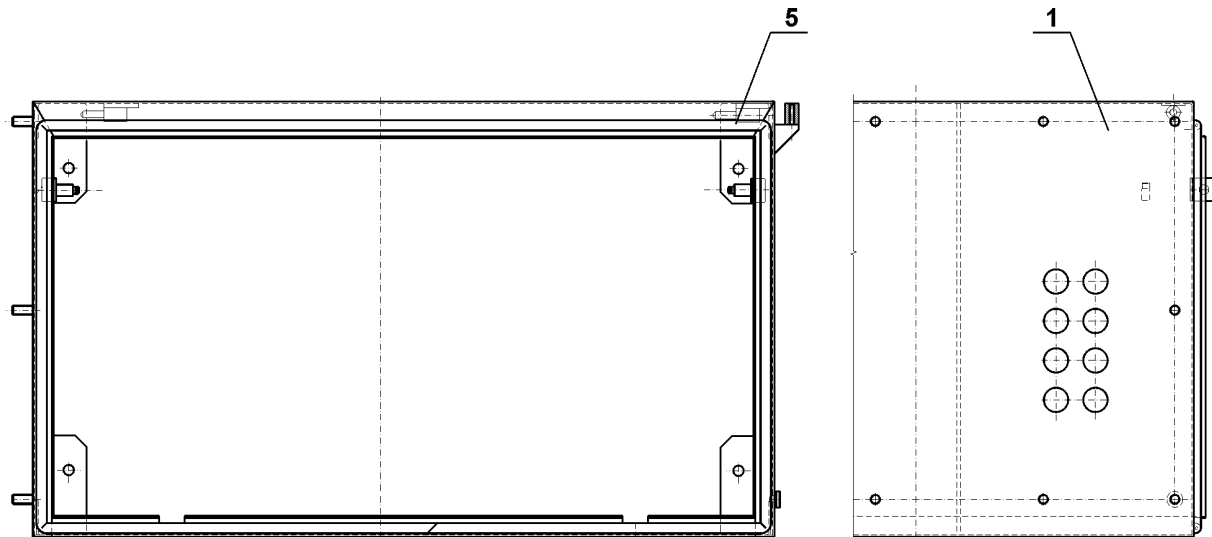
1	2					Výdejní stojan	Fuel dispenser	Zapfsäule	Раздаточная колонка	7
Poz.	Nomenklatura	Typ	Type	Typ	Тип	Název	Name	Beschreibung	Название	Ks
	Číslo výkresu									
1	445413007	4603.060/2/BLD/ET/VR4				Skelet 3P BLDET	Skeleton 3P BLDET	Skelett 3P BLDET	Скелет 3P BLDET	1
1	445212985	4603.030/2/BLD/ET/VR2/P 4603.120/2/BLD/ET/VR2/P				Skelet 3P BLDET/P	Skeleton 3P BLDET/P	Skelett 3P BLDET/P	Скелет 3P BLDET/P	1
1	445413362	4603.030/2/BLD/ET/VR2/L				Skelet 3P BLDET/L	Skeleton 3P BLDET/L	Skelett 3P BLDET/L	Скелет 3P BLDET/L	1
3	445413332	4603.120/2/BLD/ET/VR2/P				Hydraulika horní 120HL/P	Hydraulic upper 120HL/P	Hydraulik - obere 120HL/P	Гидравлика верх. 120HL/P	1
3	445413363	4603.030/2/BLD/ET/VR2/L				Hydraulika horní 030HL/L	Hydraulic upper 030HL/L	Hydraulik - obere 030HL/L	Гидравлика верх. 030HL/L	1
3	445212984	4603.030/2/BLD/ET/VR2/P				Hydraulika horní 030HL/P	Hydraulic upper 030HL/P	Hydraulik - obere 030HL/P	Гидравлика верх. 030HL/P	1
3	445413014	4603.060/2/BLD/ET/VR4				Hydraulika horní 060HLCZ	Hydraulic upper 060HLCZ	Hydraulik - obere 060HLCZ	Гидравлика верх. 060HLCZ	1
3	445213001	4603.150/2/BLD/ET/VR4/P				Hydraulika horní 150 HL	Hydraulic upper 150 HL	Hydraulik - obere 150 HL	Гидравлика верх. 150 HL	1
5	445413009	4603.150/2/BLD/ET/VR4/P				Hydraulika 150	Hydraulic 150	Hydraulik 150	Гидравлика 150	1
5	445413333	4603.120/2/BLD/ET/VR2/P				Hydraulika 120L/P	Hydraulic 120L/P	Hydraulik 120L/P	Гидравлика 120L/P	1
5	445413008	4603.030/2/BLD/ET/VR2/P				Hydraulika 030	Hydraulic 030	Hydraulik 030	Гидравлика 030	1
5	445212159	4603.060/2/BLD/ET/VR4				Hydraulika 060	Hydraulic 060	Hydraulik 060	Гидравлика 060	1
7	489403466	4603.150/2/BLD/ET/VR4/P				El. instalace stojanu MPD	El. equipment of dispenser MPD	El. Installation der Zapfsäule MPD	Эл. установка колонки MPD	1
7	489403465	4603.060/2/BLD/ET/VR4				Elektrická instalace stojanu MPD	El. equipment of dispenser MPD	Elektroinstallation der Zapfsäule MPD	Эл. установка колонки MPD	1
7	489403468	4603.030/2/BLD/ET/VR2/P				Elektrická instalace stojanu MPD	El. equipment of dispenser MPD	Elektroinstallation der Zapfsäule MPD	Эл. установка колонки MPD	1
7	489403613	4603.030/2/BLD/ET/VR2/L				Elektrická instalace stojanu MPD	El. equipment of dispenser MPD	Elektroinstallation der Zapfsäule MPD	Эл. установка колонки MPD	1
7	489403609	4603.120/2/BLD/ET/VR2/P				Elektrická instalace stojanu MPD	El. equipment of dispenser MPD	Elektroinstallation der Zapfsäule MPD	Эл. установка колонки MPD	1
9	445412529	4603.060/2/BLD/ET/VR4 4603.150/2/BLD/ET/VR4/P				Odsávání par	Vapour recovery	Dampfabsaugung	Отсасывание паров	1
9	445413010	4603.030/2/BLD/ET/VR2/P 4603.030/2/BLD/ET/VR2/L 4603.120/2/BLD/ET/VR2/P				Odsávání par	Vapour recovery	Dampfabsaugung	Отсасывание паров	1



	445413007 ¹⁾ 445212985 ²⁾ 445413362 ³⁾	Skelet	Skeleton	Skelett	Скелет	
1	2	3	4	5	6	7
Poz.	Nomenklatura	Název	Name	Beschreibung	Название	Ks
	Číslo výkresu					
1	445110571	Základ 3P-PS	Base 3P-PS	Grundlage 3P-PS	Основание 3P-PS	1
2	445210937	Bočnice modulu - PS	Side wall of module - PS	Modulenseitenwand - PS	Боковина модуля - PS	1
3	440210610	Konzola měřičů - 3P	Meter bracket - 3P	Messerkonsole - 3P	Консоль измерителей - 3P	1
4	440312157	Konzola vnější 3P	Outside bracket 3P	Äussere konsole 3P	Консоль внешняя 3P	1
5	440311010	Konzola vnitřní	Inside bracket	Innere konsole	Консоль внутренняя	1
6	445310921	Nosník monobloku - PS	Monoblock support - PS	Monoblockträger - PS	Несущий элемент моноблока - PS	2
7	445211496	Bočnice I - PS	Side wall I - PS	Seitenwand I - PS	Боковина I - PS	1
8	445207270	Bočnice II	Side wall II	Seitenwand II	Боковина II	2
9	445310116	Příčka - svarek	Cross-piece	Strebe	Распорка	1
10 ¹⁾	445307595	Kryt hledítka - L III	Sight glass cover - L III	Shauglasverkleidung - L III	Покрытие смотрового индикатора - L III	1
10 ^{2), 3)}	445308288	Kryt hledítka - P III	Sight glass cover - P III	Shauglasverkleidung - P III	Покрытие смотрового индикатора - P III	1
11	440312154	Konzola horní 3P	Upper bracket 3P	Obere konsole 3P	Верхняя консоль 3P	1
12 ^{1), 2)}	445307594	Kryt hledítka - P III	Sight glass cover - P III	Shauglasverkleidung - P III	Покрытие смотрового индикатора - P III	1
12 ³⁾	445307595	Kryt hledítka - L III	Sight glass cover - L III	Shauglasverkleidung - L III	Покрытие смотрового индикатора - L III	1
15	445312150	Kryt nosný	Carrying guard	Trägverkleidung	Несущее покрытие	1
17	445212153	Skříň počítadla	Case of the counter - assem.	Kasten der Zähler	Шкаф счетчиков	1
19	445312366	Maska 1	Front cover 1	Maske 1	Маска 1	1
20 ¹⁾	445312369	Maska 2	Front cover 2	Maske 2	Маска 2	1
20 ^{2), 3)}	445312801	Maska plná	Full front cover	Vollwandigmaske	Маска полная	1
22	445210029	Kryt boční	Side cover	Seitenverkleidung	Покрытие боковое	1
23	445410269	Závěs masky	Hanger of front cover	Hänger der Maske	Подвешение маски	4
24	440408591	Záchyt masky	Handhold of front cover	Einfang der Maske	Захват маски	4
25	445311007	Kryt modulu - PS	Module cover - PS	Modulverkleidung - PS	Покрытие модуля - PS	1
28	429401111	Kryt pistole 02	Nozzle cover 02	Pistolenverkleidung 02	Покрытие пистолета 02	6
29 ¹⁾	445307324	Kryt čelní	Front cover	Vordere Verkleidung	Переднее покрытие	6
29 ^{2), 3)}	445307324	Kryt čelní	Front cover	Vordere Verkleidung	Переднее покрытие	3
31 ^{2), 3)}	445407587	Kryt čelní	Front cover	Vordere Verkleidung	Переднее покрытие	3
43	440210831	Nosník skříně	Support of case	Kastenträger	Держатель коробки	1
44	440310833	Mřížka nosníku	Grid of support	Trägergitter	Решетка несущего элемента	2
46	440410819	Lem	Border	Falz	Кромка	2
47	440410916	Podložka distanční	Distance washer - spacer	Distanzunterlage	Шайба дистанционная	8
48	440410915	Podložka distanční	Distance washer - spacer	Distanzunterlage	Шайба дистанционная	4
49	440212137	Kryt horní 3P	Upper cover	Obere Verkleidung	Покрытие верхнее	1
51	445312149	Dveře 3P-PS	Door	Tür	Дверь	2
53	440307221	Kryt	Cover	Verkleidung	Покрытие	1
55	445407309	Nosník hadic	Hose support	Schlauchträger	Несущий элемент шлангов	2

	445413007 ¹⁾ 445212985 ²⁾ 445413362 ³⁾	Skelet	Skeleton	Skelett	Скелет	
1	2	3	4	5	6	7
Poz.	Nomenklatura	Název	Name	Beschreibung	Название	Ks
	Číslo výkresu					
56	445407308	Držák hadic I	Hose holder I	Schlauchhalter I	Держатель шлангов I	3
57	440307759	Zábrana	Barrier	Barriere	Барьер	2
58	440408339	Držák hadic II	Hose holder II	Schlauchhalter II	Держатель шлангов II	3
59	445307611	Čepice III	Upper cover III	Obere Verkleidung III	Верхнее покрытие III	1
69	440408588	Závora	Bolt	Verschluß	Задвижка	4
97	558843	Podložka	Washer	Unterlegscheibe	Шайба	8
98	1651410002	Zámek typ ZP-2A	Lock type ZP-2A	Schloß Typ ZP-2A	Замок типа ZP-2A	4
99	1651421010	Zámek motocyklový T 1316	Lock T 1316	Schloß T 1316	Замок T 1316	6
100	1000100816	Šroub M 8 x 16	Screw M 8 x 16	Schraube M 8 x 16	Винт M 8 x 16	76
101	1001810840	Šroub M 8 x 40	Screw M 8 x 40	Schraube M 8 x 40	Винт M 8 x 40	4
102	1001810614	Šroub M 6 x 14	Screw M 6 x 14	Schraube M 6 x 14	Винт M 6 x 14	8
103	1030200064	Podložka 6,4	Washer 6,4	Unterlegscheibe 6,4	Шайба 6,4	8
104	1000100612	Šroub M 6 x 12	Screw M 6 x 12	Schraube M 6 x 12	Винт M 6 x 12	36
106	1001790510	Šroub NEREZ M 5 x 10	Screw STAINLESS M 5 x 10	Schraube ROSTFREI M 5 x 10	Нержавеющий винт M 5 x 10	2
107	1001790406	Šroub NEREZ M 4 x 6	Screw STAINLESS M 4 x 6	Schraube ROSTFREI M 4 x 6	Нержавеющий винт M 4 x 6	4
108	1001810540	Šroub M 5 x 40	Screw M 5 x 40	Schraube M 5 x 40	Винт M 5 x 40	1
110	1021620080	Matice M 8	Nut M 8	Mutter M 8	Гайка M 8	42
112	1021620060	Matice M 6	Nut M 6	Mutter M 6	Гайка M 6	56
114	1020000060	Matice M 6	Nut M 6	Mutter M 6	Гайка M 6	10
115	1092950040	Kroužek 4	Ring 4	Ring 4	Кольцо 4	4
120	1034590084	Podložka 8,4	Washer 8,4	Unterlegscheibe 8,4	Шайба 8,4	142
122	1034590064	Podložka 6,4	Washer 6,4	Unterlegscheibe 6,4	Шайба 6,4	116
123	1034590043	Podložka 4,3	Washer 4,3	Unterlegscheibe 4,3	Шайба 4,3	4
125	9310210702	Průchodka pryžová 7 x 2	Bush 7 x 2	Durchführungsisolator 7 x 2	Проход. изолятор 7 x 2	6
128	9310210902	Průchodka pryžová 9 x 2	Bush 9 x 2	Durchführungsisolator 9 x 2	Проход. изолятор 9 x 2	6
130	9310210501	Průchodka 5,5 x 1	Bush 5,5 x 1	Durchführungsisolator 5,5 x 1	Проход. изолятор 5,5 x 1	14

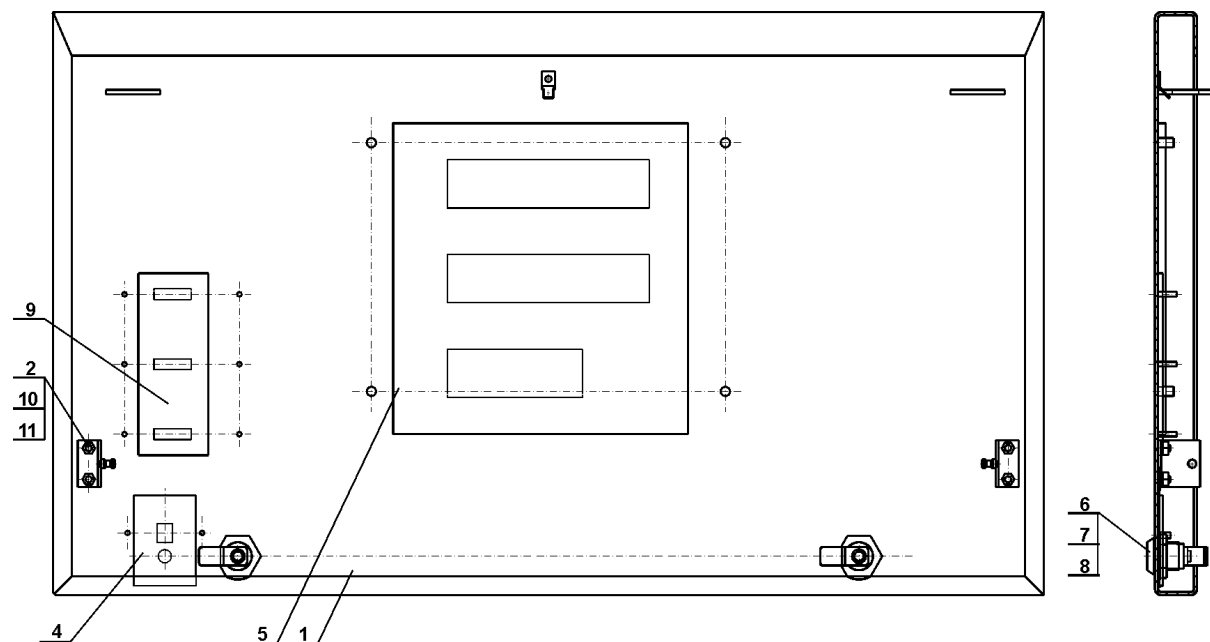
	445112152	Skříň počítadel	Case of counters	Kasten des Zählers	Коробка счетчиков	
1	2	3	4	5	6	7
Poz.	Nomenklatura	Název	Name	Beschreibung	Название	Ks
	Číslo výkresu					
1	445112152	Skříň počítadel	Case of counters	Kasten des Zählers	Коробка счетчиков	1
5	440412702	Těsnění profilové	Profiled gasket	Profildichtung	Профильное уплотнение	1



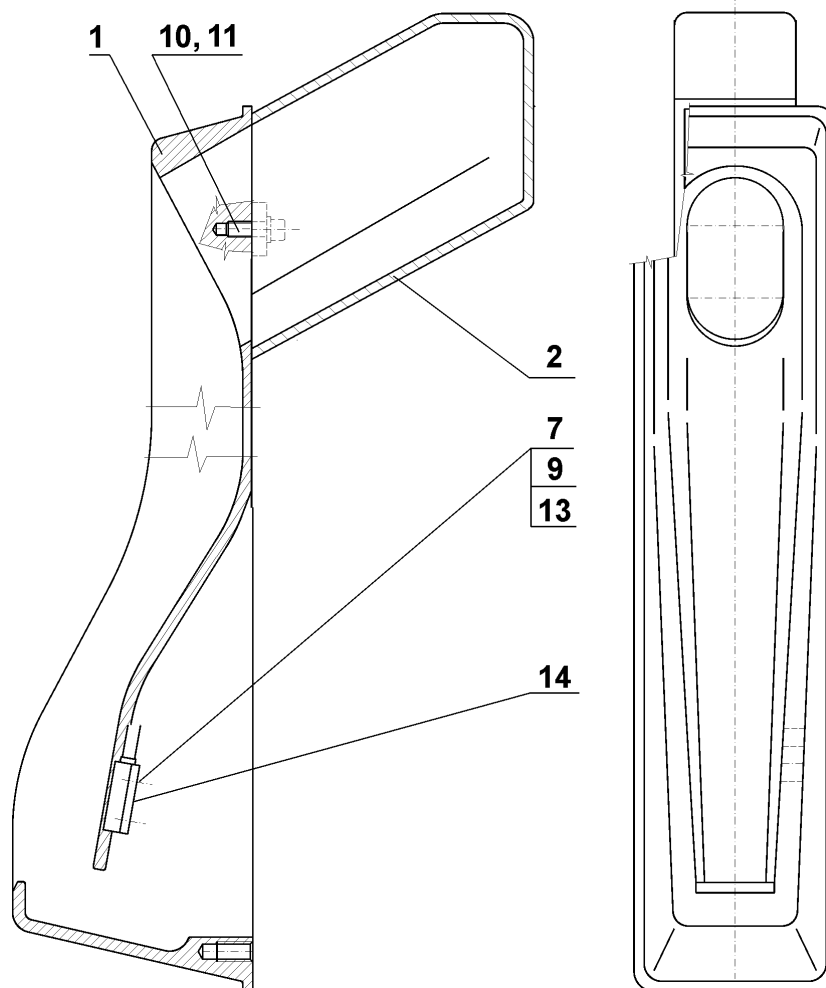
445212153

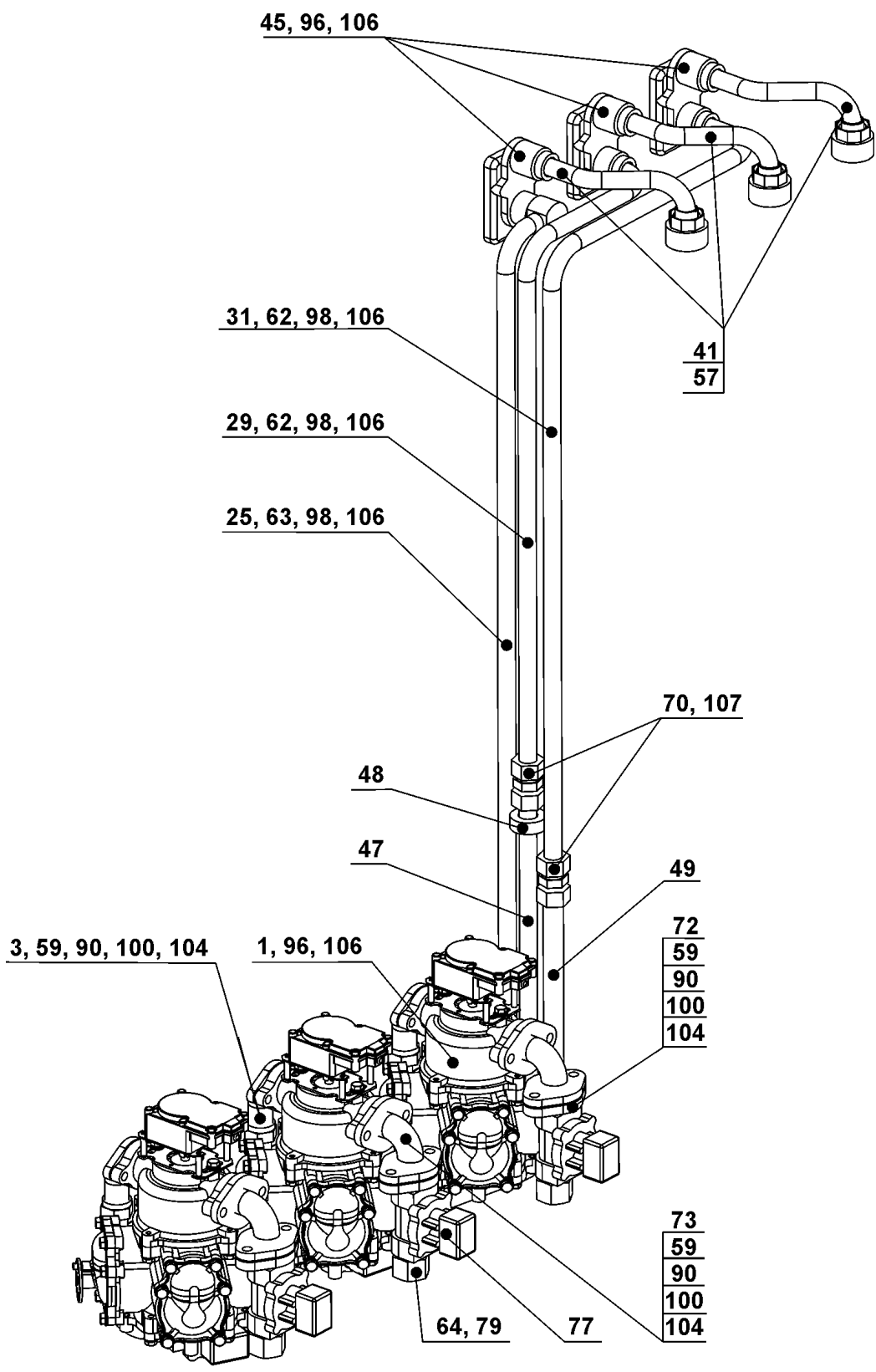
1	2	3	4	5	6	7
Poz.	Nomenklatura	Název	Name	Beschreibung	Название	Ks
	Číslo výkresu					
1	445312366	Maska 1 - podsestava	Front cover 1	Maske 1	Маска 1	1
2	445408596	Konzola s čepem	Bracket with pin	Konsole mit Zapfen	Консоль с цапфой	2
4	440411896	Sklo INFRA	Glass INFRA	Glas INFRA	Стекло INFRA	1
5	440410572	Sklo displeje	Glass of display	Displaysglas	Стекло дисплея	1
6	440409732	Závora	Bolt	Riegel	Задвижка	2
7	440402902	Těsnění	Gasket	Dichtung	Уплотнение	2
8	1651410002	Zámek typ ZP-2A	Lock type ZP-2A	Schloß Typ ZP-2A	Замок типа ZP-2A	2
9	440411897	Sklo ET	Glass ET	Glas ET	Стекло ET	2
10	1020000040	Matice M 4	Nut M 4	Mutter M 4	Гайка M 4	4
11	1034590043	Podložka 4,3	Washer 4,3	Unterlegscheibe 4,3	Шайба 4,3	4

1	2	3	4	5	6	7
Poz.	Nomenklatura	Název	Name	Beschreibung	Название	Ks
	Číslo výkresu					
1	445312368	Maska 2 - podsestava	Front cover 2	Maske 2	Маска 2	1
2	445408596	Konzola s čepem	Bracket with pin	Konsole mit Zapfen	Консоль с цапфой	2
4	440411896	Sklo INFRA	Glass INFRA	Glas INFRA	Стекло INFRA	1
5	440410572	Sklo displeje	Glass of display	Displaysglas	Стекло дисплея	1
6	440409732	Závora	Bolt	Riegel	Задвижка	2
7	440402902	Těsnění	Gasket	Dichtung	Уплотнение	2
8	1651410002	Zámek typ ZP-2A	Lock type ZP-2A	Schloß Typ ZP-2A	Замок типа ZP-2A	2
9	440411897	Sklo ET	Glass ET	Glas ET	Стекло ET	2
10	1020000040	Matice M 4	Nut M 4	Mutter M 4	Гайка M 4	4
11	1034590043	Podložka 4,3	Washer 4,3	Unterlegscheibe 4,3	Шайба 4,3	4



	429401111	Kryt pistole 02	Nozzle guard 02	Pistolen- verkleidung 02	Покрытие пистолета 02	
1	2	3	4	5	6	7
Poz.	Nomenklatura	Název	Name	Beschreibung	Название	Ks
	Číslo výkresu					
1	420200651	Kryt pistole	Nozzle guard	Pistolenverkleidung	Покрытие пистолета	1
2	420301057	Nástavec	Adapter	Ansatzstück	Надставка	1
7	1034000031	Podložka 3,1	Washer 3,1	Unterlegscheibe 3,1	Шайба 3,1	2
9	1001400308	Šroub M 3 x 8	Screw M 3 x 8	Schraube M 3 x 8	Винт M 3 x 8	2
10	1001810614	Šroub M 6 x 14	Screw M 6 x 14	Schraube M 6 x 14	Винт M 6 x 14	2
11	1034500064	Podložka 6,4	Washer 6,4	Unterlegscheibe 6,4	Шайба 6,4	2
13	1030200032	Podložka 3,2	Washer 3,2	Unterlegscheibe 3,2	Шайба 3,2	2
14	9035300047	Magnetický spínač 3 m SECATEC MKF19X	Magnetic switch 3 m SECATEC MKF19X	Magnetschalter 3 m SECATEC MKF19X	Выключатель магнитный 3 m SECATEC MKF19X	1

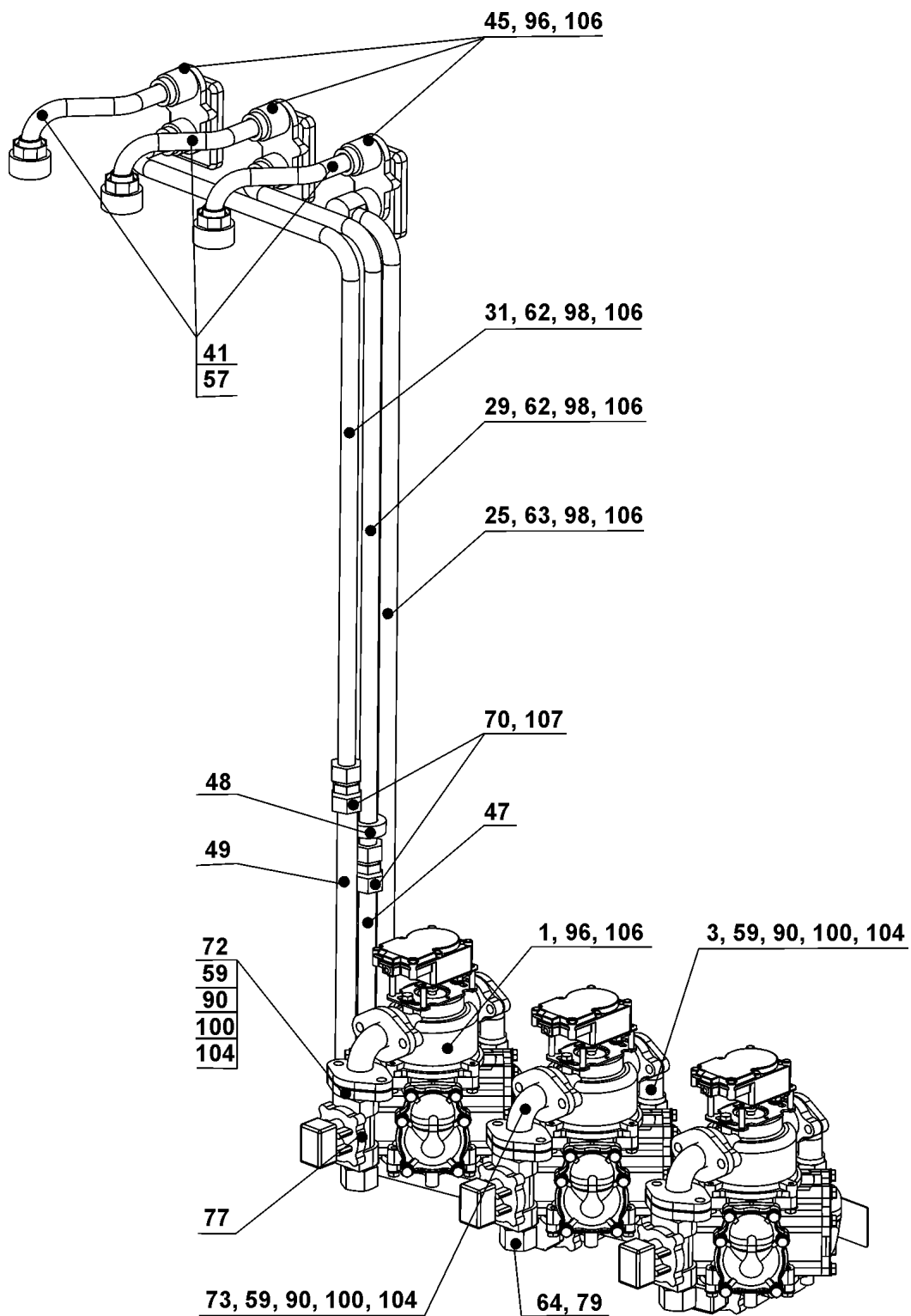




445413363

	445413363	Hydraulika horní	Upper hydraulics	Obere Hydraulik	Гидравлика верхняя	
1	2	3	4	5	6	7
Poz.	Nomenklatura	Název	Name	Beschreibung	Название	Ks
	Číslo výkresu					
1	469400515	Měřidlo	Meter	Messgerät	Расходомер	3
3	445406463	Přípojka rohová	Angle connection	Eckanschlußstück	Присоединит. деталь роговая	3
25	445311320	Trubka L1HL	Tube L1HL	Rohr L1HL	Трубка L1HL	1
29	445307509	Trubka spojovací 2 levá	Connecting tube 2 - left	Verbindungsrohr 2 - links	Трубка соединительная 2 - левая	1
31	445307510	Trubka spojovací 3 levá	Connecting tube 3 - left	Verbindungsrohr 3 - links	Трубка соединительная 3 - левая	1
41	445307513	Trubka spojovací HA-HL	Connecting tube HA-HL	Verbindungsrohr HA-HL	Трубка соединительная HA-HL	3
45	429300626	Hledítko	Sight glass	Schauglas	Смотровый индикатор	3
47	440311042	Trubka 2L	Tube 2 - left	Rohr 2 - links	Трубка 2 - левая	1
48	440409504	Kroužek distanční	Distance ring	Distanzring	Дистанц. кольцо	1
49	440311043	Trubka 3L	Connecting tube 3 - left	Verbindungsrohr 3 - links	Трубка соединительная 3 - левая	1
57	440402616	Těsnění	Gasket	Dichtung	Уплотнение	3
59	440400616	Těsnění	Gasket	Dichtung	Уплотнение	9
62	440407514	Praporek	Flag	Wimpel	Флажок	2
63	440406600	Praporek 1	Flag 1	Wimpel 1	Флажок 1	1
64	440412802	Spojka G 3/4"	Coupling G 3/4"	Kupplung G 3/4"	Муфта G 3/4"	3
70	1581000020	Spojka ČSN 137730.00 20	Coupling ČSN 137730.00 20	Kupplung ČSN 137730.00 20	Муфта ČSN 137730.00 20	2
72	445409926	Příruba "MAT"	Flange "MAT"	Flansch "MAT"	Фланец "MAT"	3
73	445306938	Kus spoj. rohový	Agle connection piece	Eckverbindungsstück	Соединит. деталь роговая	3
77	2684002026	Dvoustupňový solenoid. ventil 3/4" ASCO 24V	Two-stage solenoid valve 3/4" ASCO 24 V	Solenoid. Zweistufenventil 3/4" ASCO 24 V	Двухступенчатый соленоид. вентиль 3/4" ASCO 24 V	3
77*)	2684002064	Dvoustupňový solenoidní ventil 3/4" DANFOSS	Two-stage solenoid valve 3/4" DANFOSS	Solenoid. Zweistufenventil 3/4" DANFOSS	Двухступенчатый соленоид. вентиль 3/4" DANFOSS	3
79	9802893203	Kroužek FPM (VITON) 32 x 3	Ring FPM (VITON) 32 x 3	Ring FPM (VITON) 32 x 3	Кольцо FPM (VITON) 32 x 3	3
90	1010101040	Šroub M 10 x 40	Screw M 10 x 40	Schraube M 10 x 40	Винт M 10 x 40	18
96	1000100816	Šroub M 8 x 16	Screw M 8 x 16	Schraube M 8 x 16	Винт M 8 x 16	18
98	1000100814	Šroub M 8 x 14	Screw M 8 x 14	Schraube M 8 x 14	Винт M 8 x 14	3
100	1020000100	Matice M 10	Nut M 10	Mutter M 10	Гайка M 10	18
104	1034590105	Podložka 10,5	Washer 10,5	Unterlegscheibe 10,5	Шайба 10,5	18
106	1034590084	Podložka 8,4	Washer 8,4	Unterlegscheibe 8,4	Шайба 8,4	27
107	1587600122	Prsten zářezný 22	Cutting gasket ring 22	Profilingring 22	Зарубное кольцо 22	4

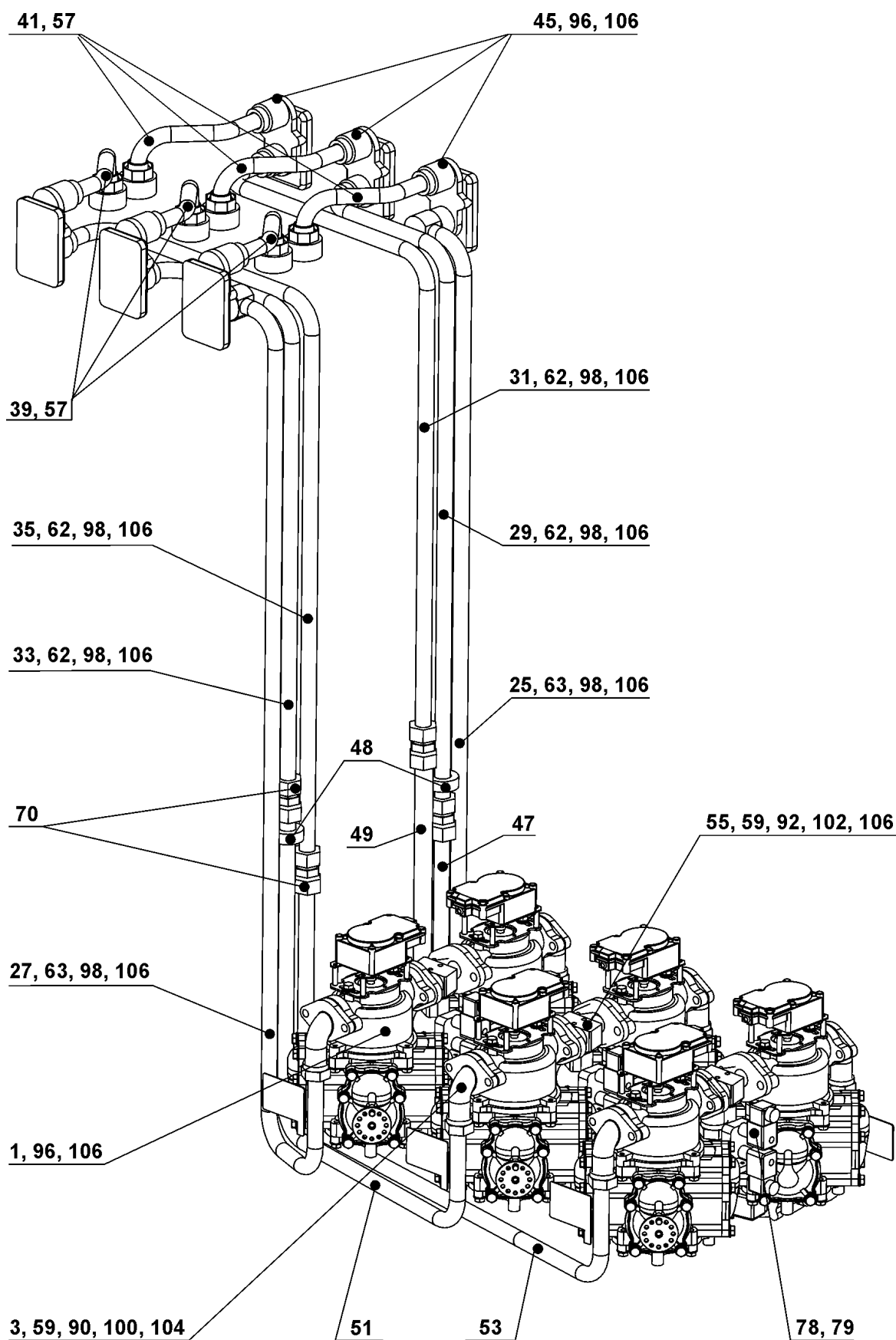
- *) Nové provedení
 *) New design
 *) Neuausführung
 *) Новое исполнение



445212984

	445212984	Hydraulika horní	Upper hydraulics	Obere Hydraulik	Гидравлика верхняя	
1	2	3	4	5	6	7
Poz.	Nomenklatura	Název	Name	Beschreibung	Название	Ks
	Číslo výkresu					
1	469400515	Měřidlo	Meter	Messgerät	Расходомер	3
3	445406463	Přípojka rohová	Angle connection	Eckanschlußstück	Присоединит. деталь роговая	3
25	445311318	Trubka P1HL-PS	Tube P1HL-PS	Rohr P1HL-PS	Трубка P1HL-PS	1
29	445307505	Trubka spojovací 2 - pravá	Connecting tube 2 - right	Verbindungsrohr 2 - rechts	Трубка соединительная 2 - правая	1
31	445307506	Trubka spojovací 3 - pravá	Connecting tube 3 - right	Verbindungsrohr 3 - rechts	Трубка соединительная 3 - правая	1
41	445307512	Trubka spojovací HA-HL	Connecting tube HA-HL	Verbindungsrohr HA-HL	Трубка соединительная HA-HL	3
45	429300626	Hledítko	Sight glass	Schauglas	Смотровый индикатор	3
47	440311045	Trubka 2P	Tube 2P	Rohr 2P	Трубка 2P	1
48	440409504	Kroužek distanční	Distance ring	Distanzring	Дистанц. кольцо	1
49	440311046	Trubka 3P	Connecting tube 3P	Verbindungsrohr 3P	Трубка соединительная 3P	1
57	440402616	Těsnění	Gasket	Dichtung	Уплотнение	3
59	440400616	Těsnění	Gasket	Dichtung	Уплотнение	9
62	440407514	Praporek	Flag	Wimpel	Флажок	2
63	440406600	Praporek 1	Flag 1	Wimpel 1	Флажок 1	1
64	440412802	Spojka G 3/4"	Coupling G 3/4"	Kupplung G 3/4"	Муфта G 3/4"	3
70	1581000020	Spojka ČSN 137730.00 20	Coupling ČSN 137730.00 20	Kupplung ČSN 137730.00 20	Муфта ČSN 137730.00 20	2
72	445409926	Příruba "MAT"	Flange "MAT"	Flansch "MAT"	Фланец "MAT"	3
73	445306938	Kus spoj. rohový- svarek	Agle connection piece	Eckverbindungsstück	Соединит. деталь роговая	3
77	2684002026	Dvoustupňový solenoidní ventil 3/4" ASCO 24V	Two-stage solenoid valve 3/4" ASCO 24 V	Solenoid. Zweistufenventil 3/4" ASCO 24 V	Двухступенчатый соленоид. вентиль 3/4" ASCO 24 V	3
77*)	2684002064	Dvoustupňový solenoidní ventil 3/4" DANFOSS	Two-stage solenoid valve 3/4" DANFOSS	Solenoid. Zweistufenventil 3/4" DANFOSS	Двухступенчатый соленоид. вентиль 3/4" DANFOSS	3
79	9802893203	Kroužek FPM (VITON) 32 x 3	Ring FPM (VITON) 32 x 3	Ring FPM (VITON) 32 x 3	Кольцо FPM (VITON) 32 x 3	3
90	1010101040	Šroub M 10 x 40	Screw M 10 x 40	Schraube M 10 x 40	Винт M 10 x 40	18
96	1000100816	Šroub M 8 x 16	Screw M 8 x 16	Schraube M 8 x 16	Винт M 8 x 16	18
98	1000100814	Šroub M 8 x 14	Screw M 8 x 14	Schraube M 8 x 14	Винт M 8 x 14	3
100	1020000100	Matice M 10	Nut M 10	Mutter M 10	Гайка M 10	18
104	1034590105	Podložka 10,5	Washer 10,5	Unterlegscheibe 10,5	Шайба 10,5	18
106	1034590084	Podložka 8,4	Washer 8,4	Unterlegscheibe 8,4	Шайба 8,4	27
107	1587600122	Prsten zářezný 22	Cutting gasket ring 22	Profiling 22	Зарубное кольцо 22	4

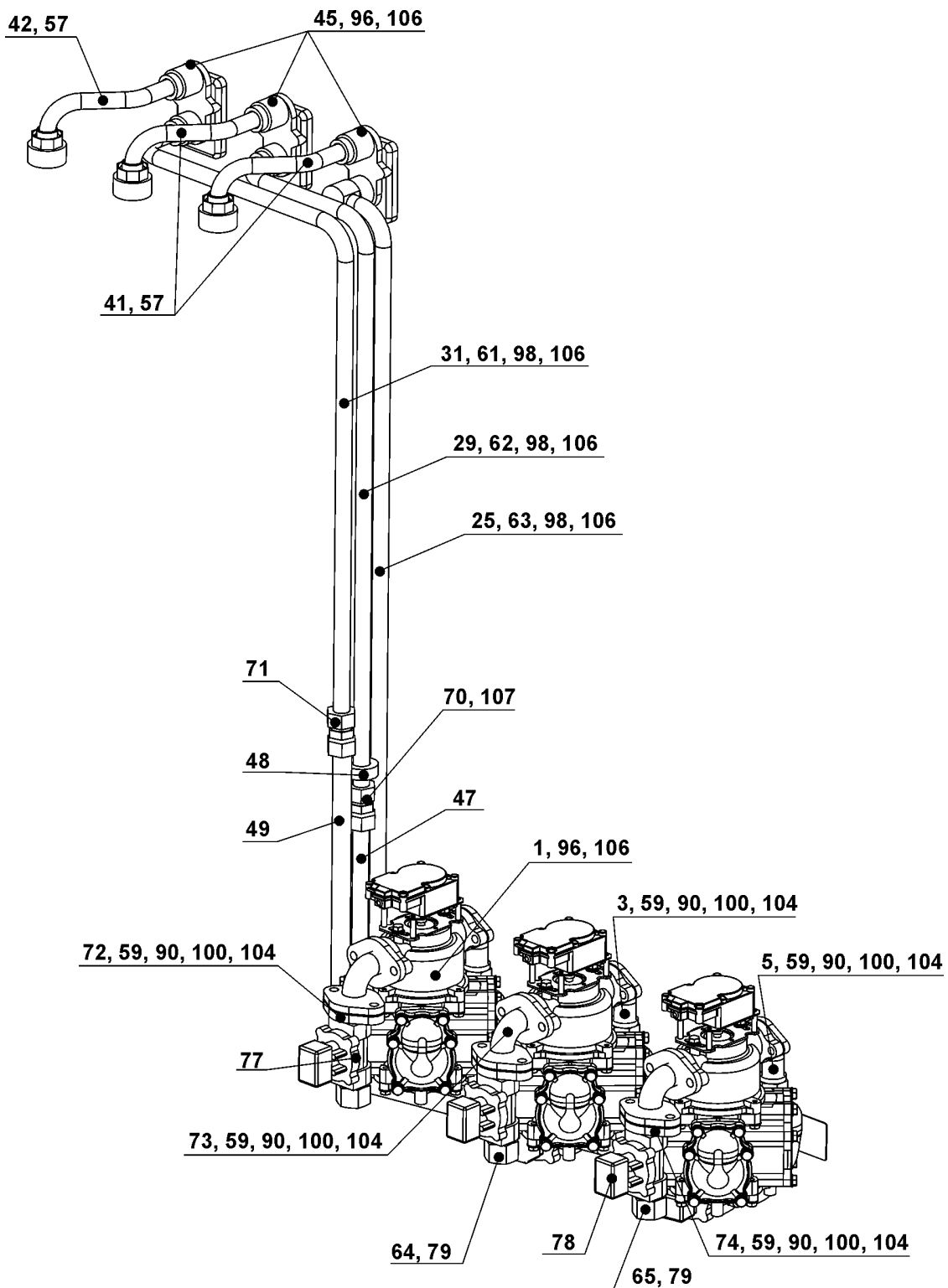
- *) Nové provedení
 *) New design
 *) Neuausführung
 *) Новое исполнение



445413014

	445413014	Hydraulika horní	Upper hydraulics	Obere Hydraulik	Гидравлика HL	
1	2	3	4	5	6	7
Poz.	Nomenklatura	Název	Name	Beschreibung	Название	Ks
	Číslo výkresu					
1	469400515	Měřidlo	Meter	Messgerät	Расходомер	6
3	445406463	Přípojka rohová	Angle connection	Eckanschlußstück	Присоединит. деталь роговая	6
25	445311318	Trubka P1HL-PS	Tube P1HL-PS	Rohr P1HL-PS	Трубка P1HL-PS	1
27	445311320	Trubka L1HL	Tube L1HL	Rohr L1HL	Трубка L1HL	1
29	445307505	Trubka spojovací 2 - pravá	Connecting tube 2 - right	Verbindungsrohr 2 - rechts	Трубка соединительная 2 - правая	1
31	445307506	Trubka spojovací 3 - pravá	Connecting tube 3 - right	Verbindungsrohr 3 - rechts	Трубка соединительная 3 - правая	1
33	445307509	Trubka spojovací 2 - levá	Connecting tube 2 - left	Verbindungsrohr 2 - links	Трубка соединительная 2 - левая	1
35	445307510	Trubka spojovací 3 - levá	Connecting tube 3 - left	Verbindungsrohr 3 - links	Трубка соединительная 3 - левая	1
39	445307513	Trubka spojovací HA-HL	Connecting tube HA-HL	Verbindungsrohr HA-HL	Трубка соединительная HA-HL	3
41	445307512	Trubka spojovací HA-HL	Connecting tube HA-HL	Verbindungsrohr HA-HL	Трубка соединительная HA-HL	3
45	429300626	Hledítko	Sight glass	Schauglas	Смотровый индикатор	6
47	440311045	Trubka 2 P	Tube 2 P	Rohr 2 P	Трубка 2 P	1
48	440409504	Kroužek distanční	Distance ring	Distanzring	Дистанц. кольцо	2
49	440311046	Trubka 3 P	Tube 3 P	Rohr 3 P	Трубка 3 P	1
51	440311042	Trubka 2 L	Tube 2 L	Rohr 2 L	Трубка 2 L	1
53	440311043	Trubka 3 L	Tube 3 L	Rohr 3 L	Трубка 3 L	1
55	440306648	Kus spojovací	Connection piece	Verbindungsstück	Соединит. деталь	3
57	440402616	Těsnění	Gasket	Dichtung	Уплотнение	6
59	440400616	Těsnění	Gasket	Dichtung	Уплотнение	12
62	440407514	Praporek	Flag	Wimpel	Флажок	4
63	440406600	Praporek 1	Flag 1	Wimpel 1	Флажок 1	2
70	1581000020	Spojka ČSN 137730.00 20	Coupling ČSN 137730.00 20	Kupplung ČSN 137730.00 20	Муфта ČSN 137730.00 20	4
78	2684002013	Ventil 240/17/MSA 24V 032H8300	Valve 240/17/MSA 24V 032H8300	Ventil 240/17/MSA 24V 032H8300	Клапан 240/17/MSA 24V 032H8300	3
79	9802893203	Kroužek FPM (VITON) 32 x 3	Ring FPM (VITON) 32 x 3	Ring FPM (VITON) 32 x 3	Кольцо FPM (VITON) 32 x 3	3
90	1010101040	Šroub M 10 x 40	Screw M 10 x 40	Schraube M 10 x 40	Винт M 10 x 40	12
92	1000100840	Šroub M 8 x 40	Screw M 8 x 40	Schraube M 8 x 40	Винт M 8 x 40	12
96	1000100816	Šroub M 8 x 16	Screw M 8 x 16	Schraube M 8 x 16	Винт M 8 x 16	36
98	1000100814	Šroub M 8 x 14	Screw M 8 x 14	Schraube M 8 x 14	Винт M 8 x 14	6
100	1020000100	Matice M 10	Nut M 10	Mutter M 10	Гайка M 10	12
102	1020000080	Matice M 8	Nut M 8	Mutter M 8	Гайка M 8	12
104	1034590105	Podložka 10,5	Washer 10,5	Unterlegscheibe 10,5	Шайба 10,5	12
106	1034590084	Podložka 8,4	Washer 8,4	Unterlegscheibe 8,4	Шайба 8,4	54
107	1587600122	Prsten zářezný 22	Cutting gasket ring 22	Profiling 22	Зарубное кольцо 22	8

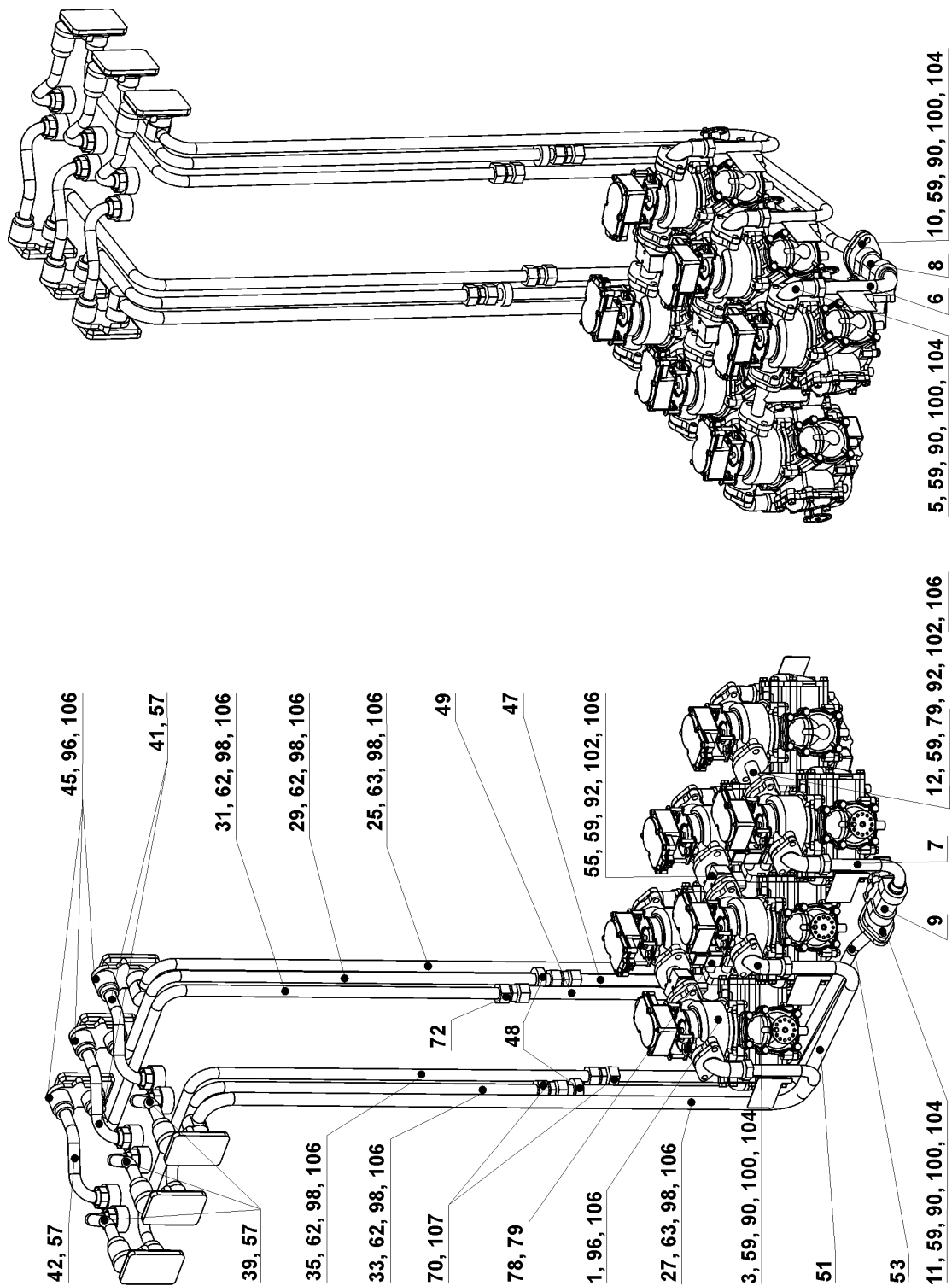
- *) Nové provedení
 *) New design
 *) Neuausführung
 *) Новое исполнение



445413332

- *) Nové provedení
- *) New design
- *) Neuausführung
- *) Новое исполнение

	445413332	Hydraulika horní	Upper hydraulics	Obere Hydraulik	Гидравлика верхняя	
1	2	3	4	5	6	7
Poz.	Nomenklatura	Název	Name	Beschreibung	Название	Ks
	Číslo výkresu					
1	469400515	Měřidlo	Meter	Messgerät	Расходомер	3
3	445406463	Přípojka rohová	Angle connection	Eckanschlußstück	Присоединит. деталь роговая	2
5	445406835	Kus připojovací	Connection piece	Verbindungsstück	Соединит. деталь	1
25	445311318	Trubka P1HL-PS	Tube P1HL-PS	Rohr P1HL-PS	Трубка P1HL-PS	1
29	445307505	Trubka spojovací 2 - pravá	Connecting tube 2 - right	Verbindungsrohr 2 - rechts	Трубка соединительная 2 - правая	1
31	445308995	Trubka spojovací 3 - pravá MAX.	Connecting tube 3 - right MAX.	Verbindungsrohr 3 - rechts MAX.	Трубка соединительная 3 - правая MAX.	1
41	445307512	Trubka spojovací (HA-HL)	Connecting tube HA-HL	Verbindungsrohr HA-HL	Трубка соединительная HA-HL	2
42	445307708	Trubka spojovací HA-HL	Connecting tube HA-HL	Verbindungsrohr HA-HL	Трубка соединительная HA-HL	1
45	429300626	Hledítko	Sight glass	Schauglas	Смотровый индикатор	3
47	440311045	Trubka 2 P	Tube 2 P	Rohr 2 P	Трубка 2 P	1
48	440409504	Kroužek distanční	Distance ring	Distanzring	Дистанц. кольцо	1
49	440313331	Trubka 3 P MAX	Tube 3 P MAX.	Rohr 3 P MAX.	Трубка 3 P MAX.	1
57	440402616	Těsnění	Gasket	Dichtung	Уплотнение	3
59	440400616	Těsnění	Gasket	Dichtung	Уплотнение	9
61	440408309	Praporek - MAX.	Flag - MAX.	Wimpel - MAX.	Флажок - MAX.	1
62	440407514	Praporek	Flag	Wimpel	Флажок	1
63	440406600	Praporek 1	Flag 1	Wimpel 1	Флажок 1	1
64	440412802	Spojka G 3/4"	Coupling G 3/4"	Kupplung G 3/4"	Муфта G 3/4"	2
65	440412809	Spojka G 1"	Coupling G 1"	Kupplung G 1"	Муфта G 1"	1
70	1581000020	Spojka ČSN 137730.00 20	Coupling ČSN 137730.00 20	Kupplung ČSN 137730.00 20	Муфта ČSN 137730.00 20	1
71	1581010020	Šroubení S-25MO-6 25 x 25	Screwing S-25MO-6 25 x 25	Verschraubung S-25MO-6 25 x 25	Резьбовое соединение S-25MO-6 25 x 25	1
72	445409926	Příruba "MAT" (SVAREK)	Flange "MAT"	Flansch "MAT"	Фланец "MAT"	2
73	445306938	Kus spoj. rohový	Agle connection piece	Eckverbindungsstück	Соединит. деталь роговая	3
74	445409293	Příruba "MAX"	Flange "MAX"	Flansch "MAX"	Фланец "MAX"	1
74*)	445413670	Příruba "MAX" pro DANFOSS	Flange "MAX" for DANFOSS	Flansch "MAX" für DANFOSS	Фланец "MAX" для DANFOSS	1
77	2684002026	Dvoustupňový solenoidní ventil 3/4" ASCO 24 V	Two-stage solenoid valve 3/4" ASCO 24 V	Solenoid. Zweistufenventil 3/4" ASCO 24 V	Двухступенчатый сolenoid. ventиль 3/4" ASCO 24 V	2
77*)	2684002064	Dvoustupňový solenoidní ventil 3/4" DANFOSS	Two-stage solenoid valve 3/4" DANFOSS	Solenoid. Zweistufenventil 3/4" DANFOSS	Двухступенчатый сolenoid. ventиль 3/4" DANFOSS	1
78	2684002028	Dvoustupňový solenoidní ventil 1" ASCO 24 V	Two-stage solenoid. valve 1" ASCO 24 V	Solenoid. Zweistufenventil 1" ASCO 24 V	Двухступенчатый сolenoid. ventиль 1" ASCO 24 V	1
78*)	2684002066	Dvoustupňový solenoidní ventil 1" DANFOSS	Two-stage solenoid. valve 1" DANFOSS	Solenoid. Zweistufenventil 1" DANFOSS	Двухступенчатый сolenoid. ventиль 1" DANFOSS	1
79	9802893203	Kroužek FPM (VITON) 32 x 3	Ring FPM (VITON) 32 x 3	Ring FPM (VITON) 32 x 3	Кольцо FPM (VITON) 32 x 3	3
90	1010101040	Šroub M 10 x 40	Screw M 10 x 40	Schraube M 10 x 40	Винт M 10 x 40	18
96	1000100816	Šroub M 8 x 16	Screw M 8 x 16	Schraube M 8 x 16	Винт M 8 x 16	18
98	1000100814	Šroub M 8 x 14	Screw M 8 x 14	Schraube M 8 x 14	Винт M 8 x 14	3
100	1020000100	Matice M 10	Nut M 10	Mutter M 10	Гайка M 10	18
104	1034590105	Podložka 10,5	Washer 10,5	Unterlegscheibe 10,5	Шайба 10,5	18
106	1034590084	Podložka 8,4	Washer 8,4	Unterlegscheibe 8,4	Шайба 8,4	27
107	1587600122	Prsten zářezný 22	Cutting gasket ring 22	Profiling 22	Зарубное кольцо 22	2



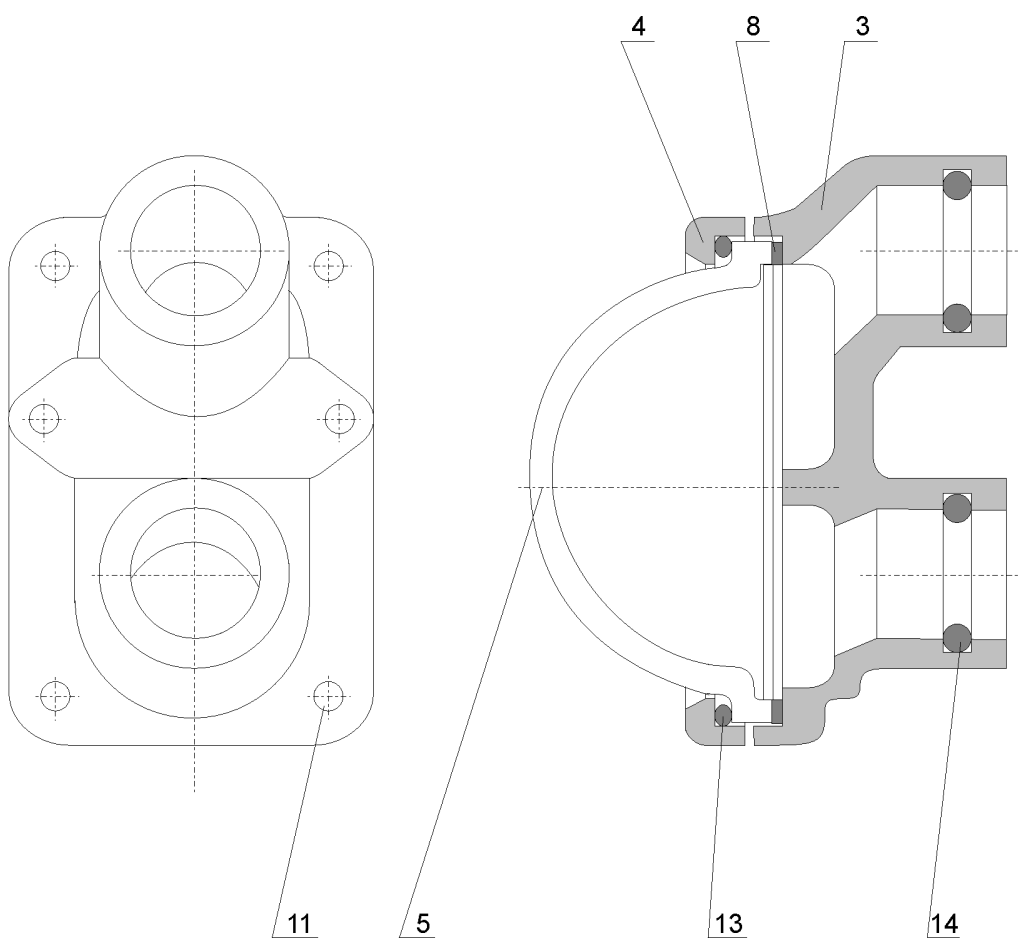
445213001

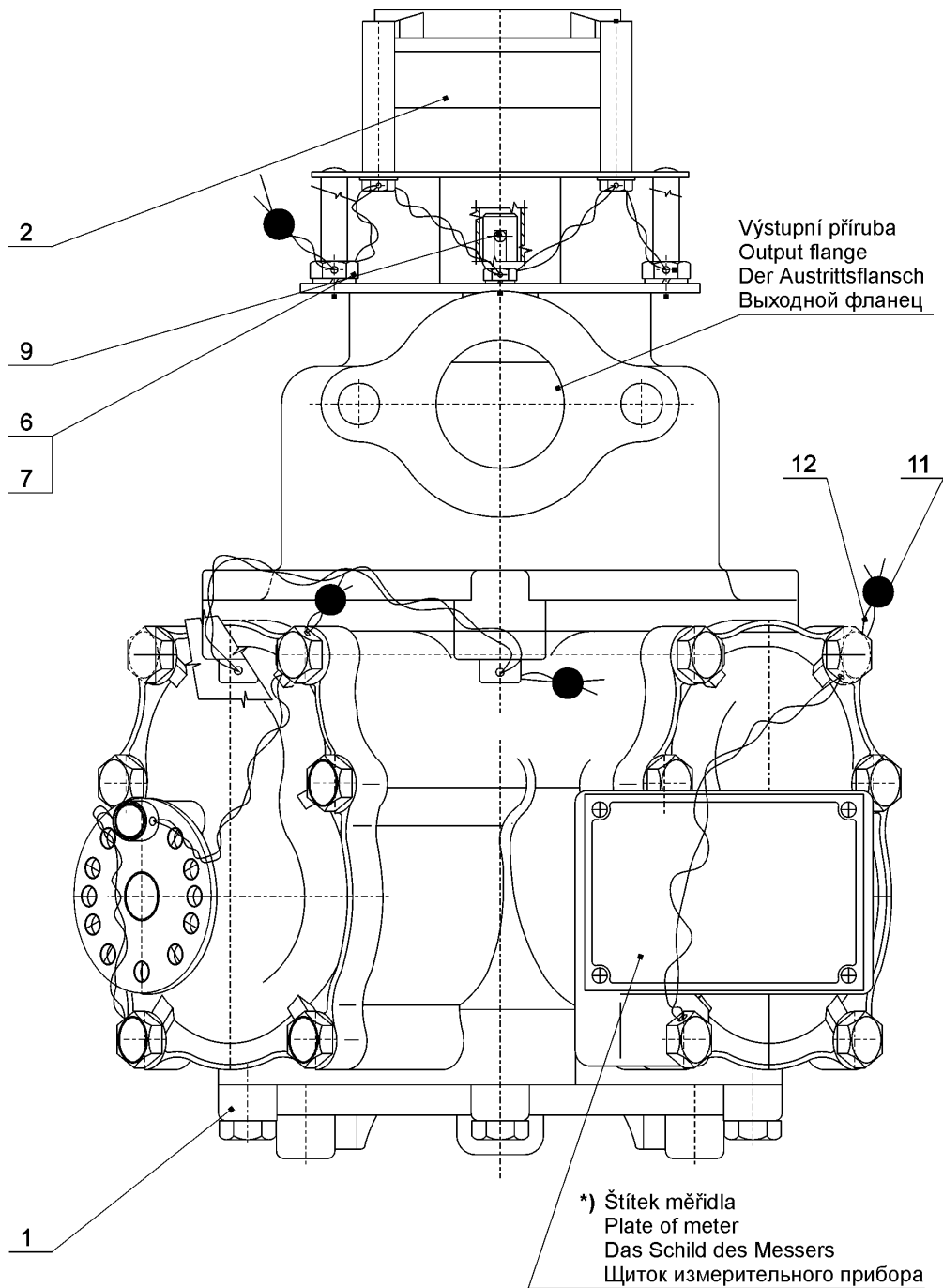
	445213001	Hydraulika horní 150 HL	Upper hydraulics 150 HL	Obere Hydraulik 150 HL	Гидравлика верхняя 150 HL	
1	2	3	4	5	6	7
Poz.	Nomenklatura	Název	Name	Beschreibung	Название	Ks
	Číslo výkresu					
1	469400515	Měřidlo	Meter	Messgerät	Расходомер	6
3	445406463	Připojka rohová	Angle connection	Eckanschlußstück	Присоединит. деталь роговая	5
5	445406835	Kus připojovací	Connection piece	Verbindungsstück	Соединит. деталь	1
6	445310403	Trubka ME-VE	Tube ME-VE	Rohr ME-VE	Трубка ME-VE	1
7	445310534	Trubka ME-VE	Tube ME-VE	Rohr ME-VE	Трубка ME-VE	1
8	2684002028	Dvoustupňový solenoidní ventil 1" ASCO 24 V	Two-stage solenoid. valve 1" ASCO 24 V	Solenoid. Zweistufenventil 1" ASCO 24 V	Двухступенчатый сolenoid. ventиль 1" ASCO 24 V	1
8*)	2684002066	Dvoustupňový solenoidní ventil 1" DANFOSS	Two-stage solenoid. valve 1" DANFOSS	Solenoid. Zweistufenventil 1" DANFOSS	Двухступенчатый сolenoid. ventиль 1" DANFOSS	1
9	2684002026	Dvoustupňový solenoidní ventil 3/4" ASCO 24 V	Two-stage solenoid valve 3/4" ASCO 24 V	Solenoid. Zweistufenventil 3/4" ASCO 24 V	Двухступенчатый сolenoid. ventиль 3/4" ASCO 24 V	1
9*)	2684002064	Dvoustupňový solenoidní ventil 3/4" DANFOSS	Two-stage solenoid valve 3/4" DANFOSS	Solenoid. Zweistufenventil 3/4" DANFOSS	Двухступенчатый сolenoid. ventиль 3/4" DANFOSS	1
10	445409293	Příruba "MAX"	Flange "MAX"	Flansch "MAX"	Фланец "MAX"	1
10*)	445413670	Příruba "MAX" pro DANFOSS	Flange "MAX" for DANFOSS	Flansch "MAX" für DANFOSS	Фланец "MAX" для DANFOSS	1
11	445409926	Příruba "MAT"	Flange "MAT"	Flansch "MAT"	Фланец "MAT"	1
12	445306958	Kus spojovací svarek	Connection piece	Verbindungsstück	Соединит. деталь	1
25	445311318	Trubka P1HL-PS	Tube P1HL-PS	Rohr P1HL-PS	Трубка P1HL-PS	1
27	445311320	Trubka L1HL	Tube L1HL	Rohr L1HL	Трубка L1HL	1
29	445307505	Trubka spojovací 2 pravá	Connecting tube 2 - right	Verbindungsrohr 2 - rechts	Трубка соединительная 2 - правая	1
31	445308995	Trubka spojovací 3 pravá MAX.	Connecting tube 3 - right MAX.	Verbindungsrohr 3 - rechts MAX.	Трубка соединительная 3 - правая MAX.	1
33	445307509	Trubka spojovací 2 levá	Connecting tube 2 - left	Verbindungsrohr 2 - links	Трубка соединительная 2 - левая	1
35	445307510	Trubka spojovací 3 levá	Connecting tube 3 - left	Verbindungsrohr 3 - links	Трубка соединительная 3 - левая	1
39	445307513	Trubka spojovací (HA-HL)	Connecting tube HA-HL	Verbindungsrohr HA-HL	Трубка соединительная HA-HL	3
41	445307512	Trubka spojovací (HA-HL)	Connecting tube HA-HL	Verbindungsrohr HA-HL	Трубка соединительная HA-HL	2
42	445307708	Trubka spojovací (HA-HL)	Connecting tube HA-HL	Verbindungsrohr HA-HL	Трубка соединительная HA-HL	1
45	429300626	Hledítko	Sight glass	Schauglas	Смотр. индикатор	6
47	440311045	Trubka 2 P	Tube 2 P	Rohr 2 P	Трубка 2 P	1
48	440409504	Kroužek distanční	Distance ring	Distanzring	Дистанц. кольцо	2
49	445313000	Trubka VSM3P-PS	Tube VSM3P-PS	Rohr VSM3P-PS	Трубка VSM3P-PS	1
51	440311042	Trubka 2 L	Tube 2 L	Rohr 2 L	Трубка 2 L	1
53	445312998	Trubka VS3L-PS	Tube VS3L-PS	Rohr VS3L-PS	Трубка VS3L-PS	1
55	440306648	Kus spojovací	Connection piece	Verbindungsstück	Соединит. деталь	2
57	440402616	Těsnění	Gasket	Dichtung	Уплотнение	6
59	440400616	Těsnění	Gasket	Dichtung	Уплотнение	14
62	440407514	Praporek	Flag	Wimpel	Флажок	3
63	440406600	Praporek 1	Flag 1	Wimpel 1	Флажок 1	2
64	440408309	Praporek - MAX.	Flag - MAX.	Wimpel - MAX.	Флажок - MAX.	1
70	1581000020	Spojka ČSN 137730.00 20	Coupling ČSN 137730.00 20	Kupplung ČSN 137730.00 20	Муфта ČSN 137730.00 20	3
72	1581010020	Šroubení S-25MO-6 25x25	Screwing S-25MO-6 25x25	Schraubung S-25MO-6 25x25	Резьбовое соединение S-25MO-6 25x25	1

	445213001	Hydraulika horní 150 HL	Upper hydraulics 150 HL	Obere Hydraulik 150 HL	Гидравлика верхняя 150 HL	
1	2	3	4	5	6	7
Poz.	Nomenklatura	Název	Name	Beschreibung	Название	Ks
	Číslo výkresu					
78	2684002013	Ventil 240/17/MSA 24V 032H8300	Valve 240/17/MSA 24V 032H8300	Ventil 240/17/MSA 24V 032H8300	Клапан 240/17/MSA 24V 032H8300	2
79	9802893203	Kroužek FPM (VITON) 32 x 3	Ring FPM (VITON) 32 x 3	Ring FPM (VITON) 32 x 3	Кольцо FPM (VITON) 32 x 3	3
90	1010101040	Šroub M 10 x 40	Screw M 10 x 40	Schraube M 10 x 40	Винт M 10 x 40	16
92	1000100840	Šroub M 8 x 40	Screw M 8 x 40	Schraube M 8 x 40	Винт M 8 x 40	12
96	1000100816	Šroub M 8 x 16	Screw M 8 x 16	Schraube M 8 x 16	Винт M 8 x 16	36
98	1000100814	Šroub M 8 x 14	Screw M 8 x 14	Schraube M 8 x 14	Винт M 8 x 14	6
100	1020000100	Matice M 10	Nut M 10	Mutter M 10	Гайка M 10	16
102	1020000080	Matice M 8	Nut M 8	Mutter M 8	Гайка M 8	12
104	1034590105	Podložka 10,5	Washer 10,5	Unterlegscheibe 10,5	Шайба 10,5	16
106	1034590084	Podložka 8,4	Washer 8,4	Unterlegscheibe 8,4	Шайба 8,4	54
107	1587600122	Prsten zářezný 22	Cutting gasket ring 22	Profiling 22	Зарубное кольцо 22	6

- *) Nové provedení
- *) New design
- *) Neuausführung
- *) Новое исполнение

1	2	3	4	5	6	7
Poz.	Nomenklatura	Název	Name	Beschreibung	Название	Ks
	Číslo výkresu					
3	420200625	Těleso	Body	Körper	Корпус	1
4	39756	Víčko	Cover	Deckel	Крышка	1
5	38228	Sklo hledítka	Glass	Glas	Стекло см. индикатора	1
8	452538	Těsnění	Gasket	Dichtung	Уплотнение	1
11	1002250825	Šroub B M 8 x 25	Screw B M 8 x 25	Schraube B M 8 x 25	Винт B M 8 x 25	4
13	1382809585	Kroužek 95 x 85	Ring 95 x 85	Ring 95 x 85	Кольцо 95 x 85	1
14	1382803628	Kroužek 36 x 28	Ring 36 x 28	Ring 36 x 28	Кольцо 36 x 28	2





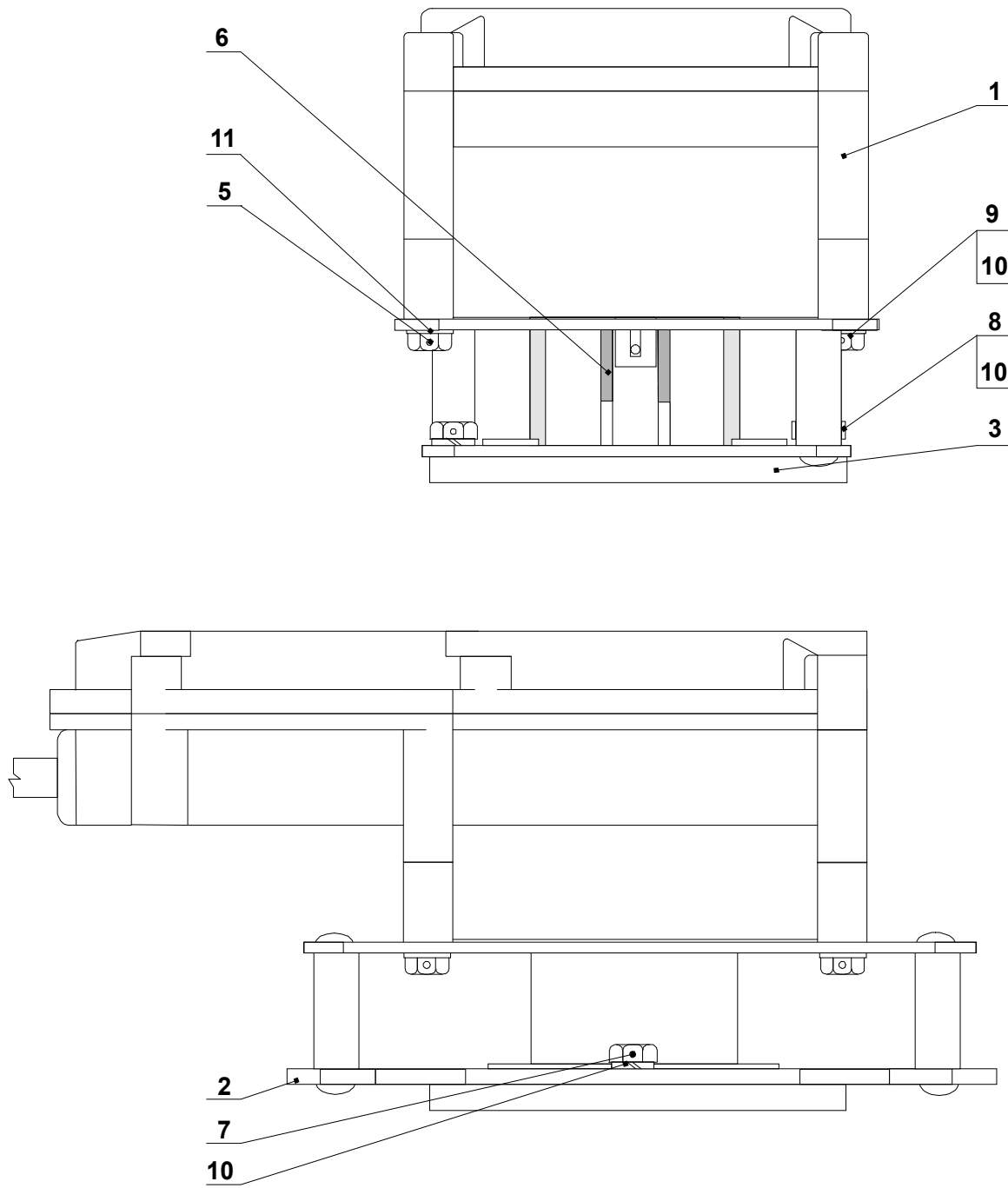
	*)	Měřidlo	Meter	Messgerät	Расходомер	
1	2	3	4	5	6	7
Poz.	Nomenklatura	Název	Name	Beschreibung	Название	Ks
	Číslo výkresu					
1	469400163	Pístový měřič M 403.25	Piston meter M 403.25	Kolbenmessgerät M 403.25	Поршневой расходомер М 403.25	1
2	499411685	Základna se snímačem (bez součtového počítadla)	Base with reader (without the mechanical total counter of volume)	Basis mit Impulsgeber (ohne den mechanischen Summierliterzähler)	Основание с датчиком без механического сумм. счетчика отмеривания (дозирования)	1
2	499411794	Základna se snímačem (se součtovým počítadlem)	Base with reader (with a mechanical total counter of volume)	Basis mit Impulsgeber (mit dem mechanischen Summierliterzähler)	Основание с датчиком с механическим сумм. счетчиком отмеривания (дозирования)	1
6	1005080816	Šroub M 8 x 16	Screw M 8 x 16	Schraube M 8 x 16	Винт М 8 x 16	2
7	1034050082	Podložka 8,2	Washer 8,2	Unterlegscheibe 8,2	Шайба 8,2	2
9	1055000316	Kolík 3 x 16	Pin 3 x 16	Stift 3 x 16	Штифт 3 x 16	1
11	1129660100	Olověná plomba 10	Lead seal 10	Bleiplombe 10	Свинцовая пломба 10	6
12	1129506775	Lanko plomb. bronzové 0,67 - 0,75	Litz wire seal bronze 0,67-0,75	Plombiertes Seil bronzon 0,67-0,75	Канат пломб. бронзовый 0,67 - 0,75	3 m

*) Měřidlo objednat podle přesného označení na štítku

*) Flow meter order according to accurate sign on the plate

*) Der Messer bestellen gemäß der Präzisionsbezeichnung auf dem Schild

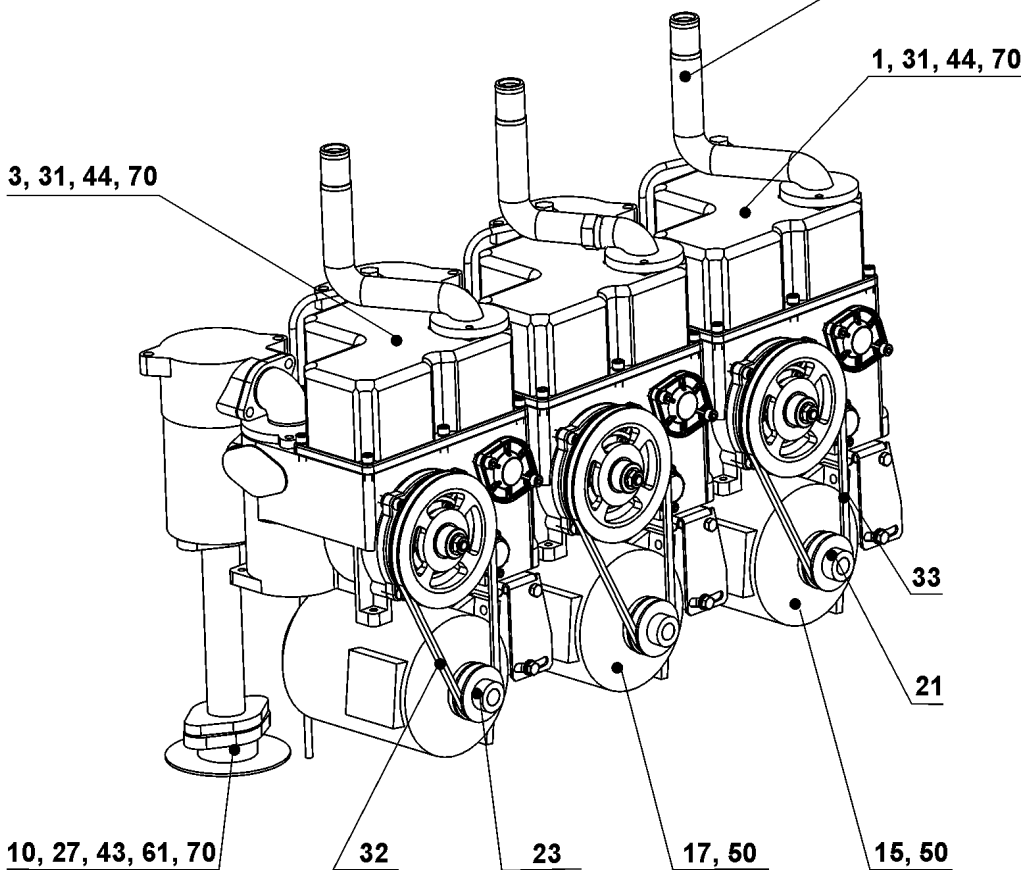
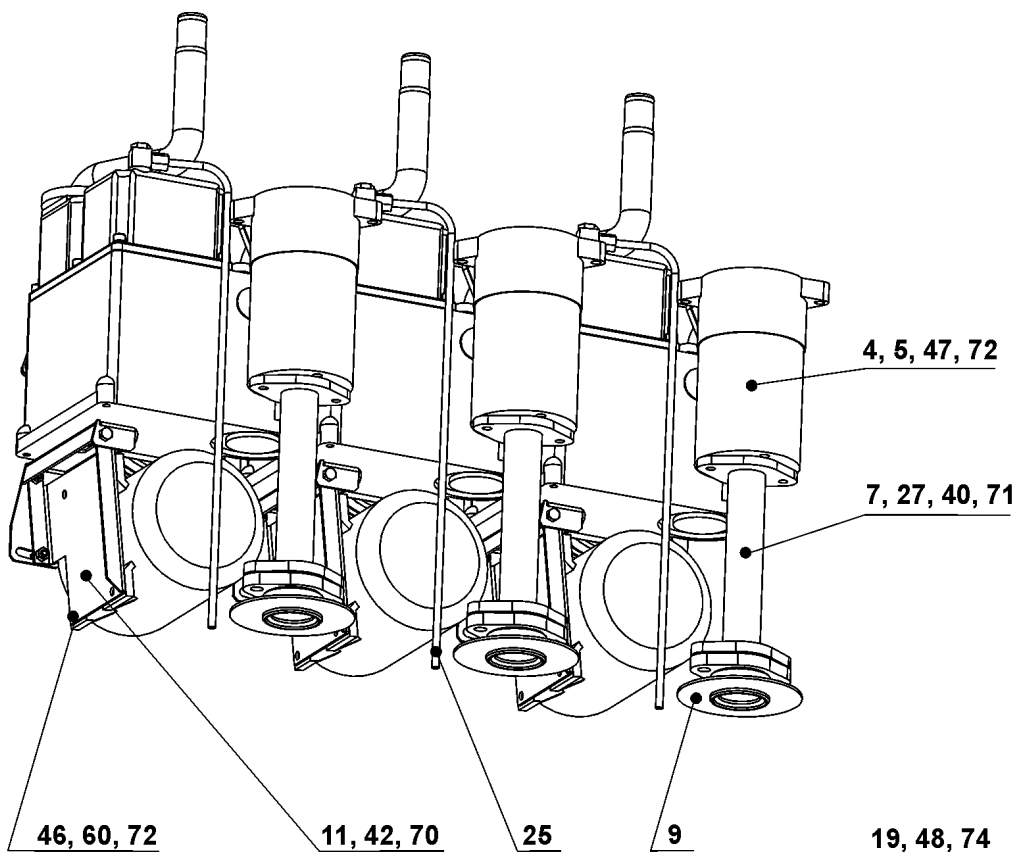
*) Измерительный прибор заказать согласно точного обозначения на щитке



499411685
499411794

	499411685	Základna se snímačem (bez součtového počítadla)	Base with reader (without the total counter)	Basis mit Impulsgeber (ohne den Summierzähler)	Основание с датчиком (без сумм. счетчика)	
1	2	3	4	5	6	7
Poz.	Nomenklatura	Název	Name	Beschreibung	Название	Ks
	Číslo výkresu					
1	495411686	Snímač ELTOMATIC - podsestava	Reader ELTOMATIC - assy	Impulsgeber ELTOMATIC - Zusam.	Датчик ELTOMATIC - состав	1
2	495411684	Základna - podsestava	Base	Grundlage - Zusam.	Основание - состав	1
3	PHK-4-10483	Středicí pouzdro - úprava	Centre bush - modif.	Zentrierbüchse - Zuricht.	Центрир. втулка - отделка	1
4	PHK-4-10517	Polohovací trubka	Adjustable tube	Rohr einstellb.	Регулируемая трубка	1
5	PHK-4-10518	Šroub M 4 x 20 - úprava	Screw M4x20 - modif.	Schraube M4x20 - Modif.	Винт M 4 x 20 - отделка	2
6	PHK-4-10519	Spojka	Coupling	Kupplung	Муфта	1
7	PHK-4-10506	Šroub M 4 x 8	Screw M 4 x 8	Schraube M 4 x 8	Винт M 4 x 8	1
8	1000100408	Šroub M 4 x 8	Screw M 4 x 8	Schraube M 4 x 8	Винт M 4 x 8	1
9	1000100420	Šroub M 4 x 20	Screw M 4 x 20	Schraube M 4 x 20	Винт M 4 x 20	2
10	1034000041	Podložka 4,1	Washer 4,1	Unterlegscheibe 4,1	Шайба 4,1	2
11	1030200043	Podložka 4,3	Washer 4,3	Unterlegscheibe 4,3	Шайба 4,3	4

	499411794	Základna se snímačem (se součtovým počítadlem)	Base with reader (with a total counter)	Basis mit Impulsgeber (mit dem Summierzähler)	Основание с датчиком (с суммирующим счетчиком)	
1	2	3	4	5	6	7
Poz.	Nomenklatura	Název	Name	Beschreibung	Название	Ks
	Číslo výkresu					
1	495411795	Snímač ELTOMATIC - podsestava	Reader ELTOMATIC - assy	Impulsgeber ELTOMATIC - Zusam.	Датчик ELTOMATIC - состав	1
2	495411684	Základna - podsestava	Base	Grundlage - Zusam.	Основание - состав	1
3	PHK-4-10483	Středicí pouzdro - úprava	Centre bush - modif.	Zentrierbüchse - Zuricht.	Центрир. втулка - отделка	1
4	PHK-4-10517	Polohovací trubka	Adjustable tube	Rohr einstellb.	Регулируемая трубка	1
5	PHK-4-10518	Šroub M 4 x 20 - úprava	Screw M4x20 - modif.	Schraube M4x20 - Modif.	Винт M 4 x 20 - отделка	2
6	PHK-4-10519	Spojka	Coupling	Kupplung	Муфта	1
7	PHK-4-10506	Šroub M 4 x 8	Screw M 4 x 8	Schraube M 4 x 8	Винт M 4 x 8	1
8	1000100408	Šroub M 4 x 8	Screw M 4 x 8	Schraube M 4 x 8	Винт M 4 x 8	1
9	1000100420	Šroub M 4 x 20	Screw M 4 x 20	Schraube M 4 x 20	Винт M 4 x 20	2
10	1034000041	Podložka 4,1	Washer 4,1	Unterlegscheibe 4,1	Шайба 4,1	2
11	1030200043	Podložka 4,3	Washer 4,3	Unterlegscheibe 4,3	Шайба 4,3	4



	445413009	Hydraulika dolní 150	Lower hydraulics 150	Untere hydraulik 150	Гидравлика нижняя 150	
1	2	3	4	5	6	7
Poz.	Nomenklatura	Název	Name	Beschreibung	Название	Ks
	Číslo výkresu					
1	459100511	Monoblok čerpací	Pump monoblock	Zapfmonoblock	Насосный моноблок	1
3	459100510	Monoblok čerpací	Pump monoblock	Zapfmonoblock	Насосный моноблок	2
4	429301065	Filtr - 30	Filter - 30	Filter - 30	Фильтр - 30	3
5	440411091	Těsnění	Gasket	Dichtung	Уплотнение	3
7	440311078	Kus připojovací 250	Junction piece 250	Verbindungsstück 250	Присоед. деталь 250	3
9	440411491	Kryt	Cover	Verkleidung	Покрытие	3
10	440411473	Příruba s krkem	Flange mit neck	Flansch mit Ansatz	Фланец с горлом	3
11	445306878	Konzola motoru	Motorbracket	Motorkonsole	Консоль двигателя	3
15	9024440030	Elektromotor 1MA7 096-4; 1,35 kW	Electromotor 1MA7 096-4; 1,35 kW	Elektromotor 1MA7 096-4; 1,35 kW	Электродвигатель 1MA7 096-4; 1,35 kW	1
17	9024440032	Elektromotor 1MA7 083-4; 0,75 kW	Electromotor 1MA7 083-4; 0,75 kW	Elektromotor 1MA7 083-4; 0,75 kW	Электродвигатель 1MA7 083-4; 0,75 kW	2
19	440306461	Kus spojovací	Connection piece	Anschlußstück	Соединительная деталь	3
21	440401402	Řemenice motoru	Motor pulley	Motorriemenscheibe	Ременный шкив двиг.	1
23	459580	Řemenice motoru	Motor pulley	Motorriemenscheibe	Ременный шкив двиг.	2
25	440411080	Trubka odvodušnovací	Deaeration tube	Entlüftungsrohr	Трубка обезвоздушивающая	3
27	440411077	Těsnění 42	Gasket 42	Dichtung 42	Уплотнение 42	6
31	1382810452	Kroužek 45 x 2	Ring 45 x 2	Ring 45 x 2	Кольцо 45 x 2	3
32	9310639132	Řemen - ELEKTRO OIL 10 x 710	Belt - ELECTRO OIL 10 x 710	Riemen - ELECTRO OIL 10 x 710	Ремень - ELECTRO OIL 10 x 710	2
33	9310639230	ŘEMEN - ELEKTRO OIL 13 x 710	Belt - ELECTRO OIL 13 x 710	Riemen - ELECTRO OIL 13 x 710	Ремень - ELECTRO OIL 13 x 710	1
40	1000101230	Šroub M 12 x 30	Screw M 12 x 30	Schraube M 12 x 30	Винт M 12 x 30	6
42	1000101025	Šroub M 10 x 25	Screw M 10 x 25	Schraube M 10 x 25	Винт M 10 x 25	9
43	1001801045	Šroub M 10 x 45	Screw M 10 x 45	Schraube M 10 x 45	Винт M 10 x 45	6
44	1001801020	Šroub M 10 x 20	Screw M 10 x 20	Schraube M 10 x 20	Винт M 10 x 20	12
46	1000100825	Šroub M 8 x 25	Screw M 8 x 25	Schraube M 8 x 25	Винт M 8 x 25	12
47	1001800825	Šroub M 8 x 25	Screw M 8 x 25	Schraube M 8 x 25	Винт M 8 x 25	6
48	1000100625	Šroub M 6 x 25	Screw M 6 x 25	Schraube M 6 x 25	Винт M 6 x 25	6
50	1004000612	Šroub M 6 x 12	Screw M 6 x 12	Schraube M 6 x 12	Винт M 6 x 12	12
60	1021620080	Matice M 8	Nut M 8	Mutter M 8	Гайка M 8	12
61	1021620100	Matice M 10	Nut M 10	Mutter M 10	Гайка M 10	6
70	1034590105	Podložka 10,5	Washer 10,5	Unterlegscheibe 10,5	Шайба 10,5	27
71	1034590130	Podložka 13	Washer 13	Unterlegscheibe 13	Шайба 13	6
72	1034590084	Podložka 8,4	Washer 8,4	Unterlegscheibe 8,4	Шайба 8,4	18
74	1034590064	Podložka 6,4	Washer 6,4	Unterlegscheibe 6,4	Шайба 6,4	6

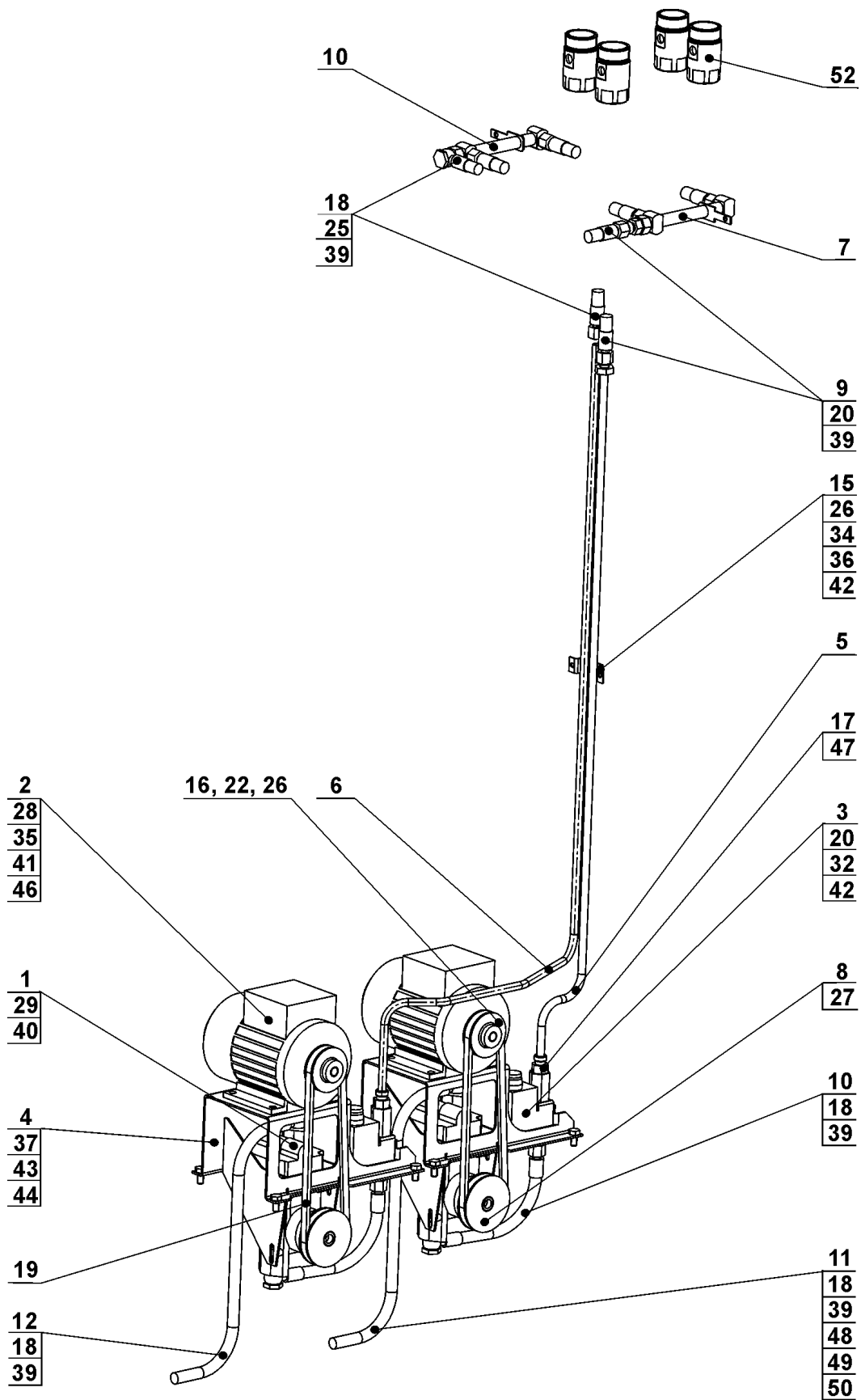
	445413333	Hydraulika dolní	Lower hydraulics	Untere hydraulik	Гидравлика нижняя	
1	2	3	4	5	6	7
Poz.	Nomenklatura	Název	Name	Beschreibung	Название	Ks
	Číslo výkresu					
1	459100511	Monoblok čerpací	Pump monoblock	Zapfmonoblock	Насосный моноблок	1
3	459100510	Monoblok čerpací	Pump monoblock	Zapfmonoblock	Насосный моноблок	2
4	429301065	Filtr - 30	Filter - 30	Filter - 30	Фильтр - 30	3
5	440411091	Těsnění	Gasket	Dichtung	Уплотнение	3
7	440311078	Kus připojovací 250	Junction piece 250	Verbindungsstück 250	Присоед. деталь 250	3
9	440411491	Kryt	Cover	Verkleidung	Покрытие	1
10	440411473	Příruba s krkem	Flange mit neck	Flansch mit Ansatz	Фланец с горлом	1
11	445306878	Konzola motoru	Motorbracket	Motorkonsole	Консоль двигателя	3

	445413333	Hydraulika dolní	Lower hydraulics	Untere hydraulik	Гидравлика нижняя	
1	2	3	4	5	6	7
Poz.	Nomenklatura	Název	Name	Beschreibung	Название	Ks
	Číslo výkresu					
12	440412007	Příruba s krkem	Flange mit neck	Flansch mit Ansatz	Фланец с горлом	2
13	440311146	Kryt	Cover	Verkleidung	Покрытие	2
15	9024440030	Elektromotor 1MA7 096-4; 1,35 kW	Electromotor 1MA7 096-4; 1,35 kW	Elektromotor 1MA7 096-4; 1,35 kW	Электродвигатель 1MA7 096-4; 1,35 kW	1
17	9024440026	Elektromotor 1MA7 080-4; 0,55 kW	Electromotor 1MA7 080-4; 0,55 kW	Elektromotor 1MA7 080-4; 0,55 kW	Электродвигатель 1MA7 080-4; 0,55 kW	2
19	440306993	Kus spojovací - úprava	Connection piece	Anschlußstück	Соединит. деталь	3
21	440401402	Řemenice motoru	Motor pulley	Motorriemenscheibe	Ременный шкив двиг.	1
23	440402227	Řemenice motoru	Motor pulley	Motorriemenscheibe	Ременный шкив двиг.	2
25	440411080	Trubka od vzdušňovací	Deaeration tube	Entlüftungsrohr	Трубка обезвоздуш.	3
27	440411077	Těsnění 42	Gasket 42	Dichtung 42	Уплотнение 42	6
31	1382810452	Kroužek 45 x 2	Ring 45 x 2	Ring 45 x 2	Кольцо 45 x 2	3
32	9310639132	Řemen - ELEKTRO OIL 10 x 710	Belt - ELECTRO OIL 10 x 710	Riemen - ELECTRO OIL 10 x 710	Ремень - ELECTRO OIL 10 x 710	2
33	9310639230	Řemen - ELEKTRO OIL 13 x 710	Belt - ELECTRO OIL 13 x 710	Riemen - ELECTRO OIL 13 x 710	Ремень - ELECTRO OIL 13 x 710	1
40	1000101230	Šroub M 12 x 30	Screw M 12 x 30	Schraube M 12 x 30	Винт M 12 x 30	6
42	1000101025	Šroub M 10 x 25	Screw M 10 x 25	Schraube M 10 x 25	Винт M 10 x 25	9
43	1001801045	Šroub M 10 x 45	Screw M 10 x 45	Schraube M 10 x 45	Винт M 10 x 45	6
44	1001801020	Šroub M 10 x 20	Screw M 10 x 20	Schraube M 10 x 20	Винт M 10 x 20	12
46	1000100825	Šroub M 8 x 25	Screw M 8 x 25	Schraube M 8 x 25	Винт M 8 x 25	12
47	1001800825	Šroub M 8 x 25	Screw M 8 x 25	Schraube M 8 x 25	Винт M 8 x 25	6
48	1000100625	Šroub M 6 x 25	Screw M 6 x 25	Schraube M 6 x 25	Винт M 6 x 25	6
50	1004000612	Šroub M 6 x 12	Screw M 6 x 12	Schraube M 6 x 12	Винт M 6 x 12	12
60	1021620080	Matice M 8	Nut M 8	Mutter M 8	Гайка M 8	12
61	1021620100	Matice M 10	Nut M 10	Mutter M 10	Гайка M 10	6
70	1034590105	Podložka 10,5	Washer 10,5	Unterlegscheibe 10,5	Шайба 10,5	27
71	1034590130	Podložka 13	Washer 13	Unterlegscheibe 13	Шайба 13	6
72	1034590084	Podložka 8,4	Washer 8,4	Unterlegscheibe 8,4	Шайба 8,4	18
74	1034590064	Podložka 6,4	Washer 6,4	Unterlegscheibe 6,4	Шайба 6,4	6

	445413008	Hydraulika dolní	Lower hydraulics	Untere hydraulik	Гидравлика нижняя	
1	2	3	4	5	6	7
Poz.	Nomenklatura	Název	Name	Beschreibung	Название	Ks
	Číslo výkresu					
3	459100510	Monoblok čerpací	Pump monoblock	Zapfmonoblock	Насосный моноблок	3
4	429301065	Filtr - 30	Filter - 30	Filter - 30	Фильтр - 30	3
5	440411091	Těsnění	Gasket	Dichtung	Уплотнение	3
7	440311078	Kus pripojovací 250	Junction piece 250	Verbindungsstück 250	Присоед. деталь 250	3
8	440412007	Příruba s krkem	Flange mit neck	Flansch mit Ansatz	Фланец с горлом	3
9	440311146	Kryt	Cover	Verkleidung	Покрытие	3
11	445306878	Konzola motoru	Motorbracket	Motorconsole	Консоль двигателя	3
17	9024440026	Elektromotor 1MA7 080-4; 0,55 kW	Electromotor 1MA7 080-4; 0,55 kW	Elektromotor 1MA7 080-4; 0,55 kW	Электродвигатель 1MA7 080-4; 0,55 кВт	3
19	440306993	Kus spojovací - úprava	Connection piece	Anschlußstück	Соединит. деталь	3
23	440402227	Řemenice motoru	Motor pulley	Motorriemenscheibe	Ременный шкив двиг.	3
25	440411080	Trubka od vzdušňovací	Deaeration tube	Entlüftungsrohr	Трубка обезвоздуш.	3
27	440411077	Těsnění 42	Gasket 42	Dichtung 42	Уплотнение 42	6
31	1382810452	Kroužek 45x2	Ring 45 x 2	Ring 45 x 2	Кольцо 45 x 2	3
32	9310639132	Řemen - ELECTRO OIL 10 x 710	Belt - ELECTRO OIL 10 x 710	Riemen - ELECTRO OIL 10 x 710	Ремень - ELECTRO OIL 10 x 710	3
40	1000101230	Šroub M 12 x 30	Screw M 12 x 30	Schraube M 12 x 30	Винт M 12 x 30	6

	445413008	Hydraulika dolní	Lower hydraulics	Untere hydraulik	Гидравлика нижняя	
1	2	3	4	5	6	7
Poz.	Nomenklatura	Název	Name	Beschreibung	Название	Ks
	Číslo výkresu					
42	1000101025	Šroub M 10 x 25	Screw M 10 x 25	Schraube M 10 x 25	Винт M 10 x 25	9
43	1001801045	Šroub M 10 x 45	Screw M 10 x 45	Schraube M 10 x 45	Винт M 10 x 45	6
44	1001801020	Šroub M 10 x 20	Screw M 10 x 20	Schraube M 10 x 20	Винт M 10 x 20	12
46	1000100825	Šroub 8 x 25	Screw M 8 x 25	Schraube M 8 x 25	Винт M 8 x 25	12
47	1001800825	Šroub 8 x 25	Screw M 8 x 25	Schraube M 8 x 25	Винт M 8 x 25	6
48	1000100625	Šroub M 6 x 25	Screw M 6 x 25	Schraube M 6 x 25	Винт M 6 x 25	6
50	1004000612	Šroub M 6 x 12	Screw M 6 x 12	Schraube M 6 x 12	Винт M 6 x 12	12
60	1021620080	Matice M 8	Nut M 8	Mutter M 8	Гайка M 8	12
61	1021620100	Matice M 10	Nut M 10	Mutter M 10	Гайка M 10	6
70	1034590105	Podložka 10,5	Washer 10,5	Unterlegscheibe 10,5	Шайба 10,5	27
71	1034590130	Podložka 13	Washer 13	Unterlegscheibe 13	Шайба 13	6
72	1034590084	Podložka 8,4	Washer 8,4	Unterlegscheibe 8,4	Шайба 8,4	18
74	1034590064	Podložka 6,4	Washer 6,4	Unterlegscheibe 6,4	Шайба 6,4	6

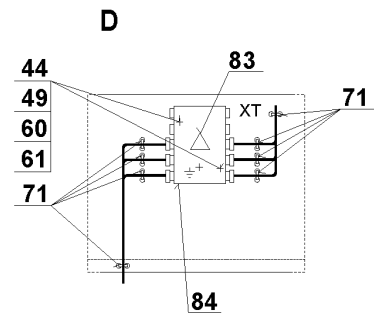
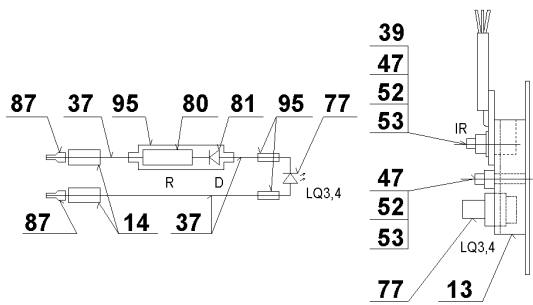
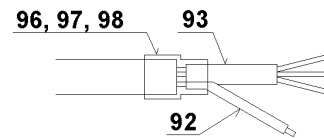
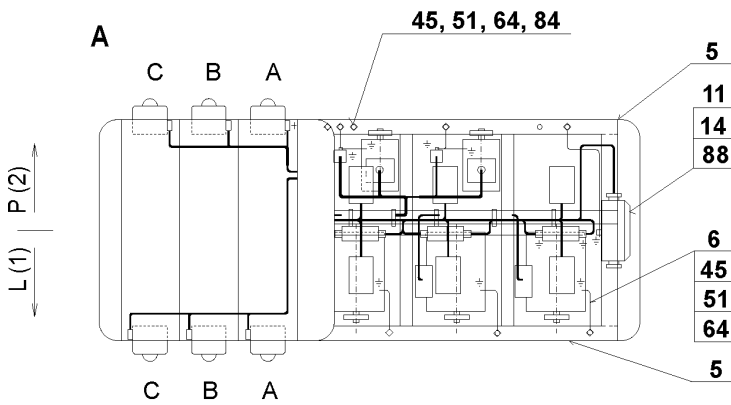
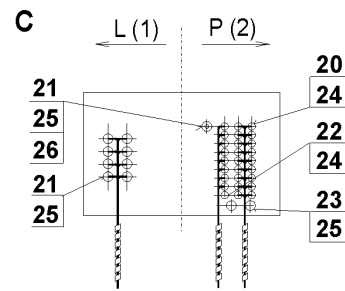
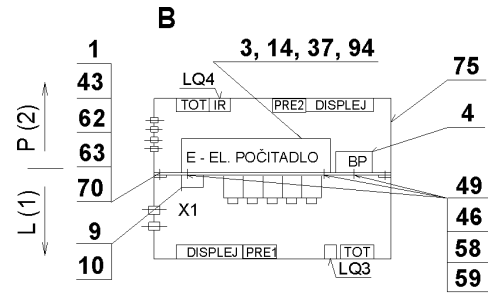
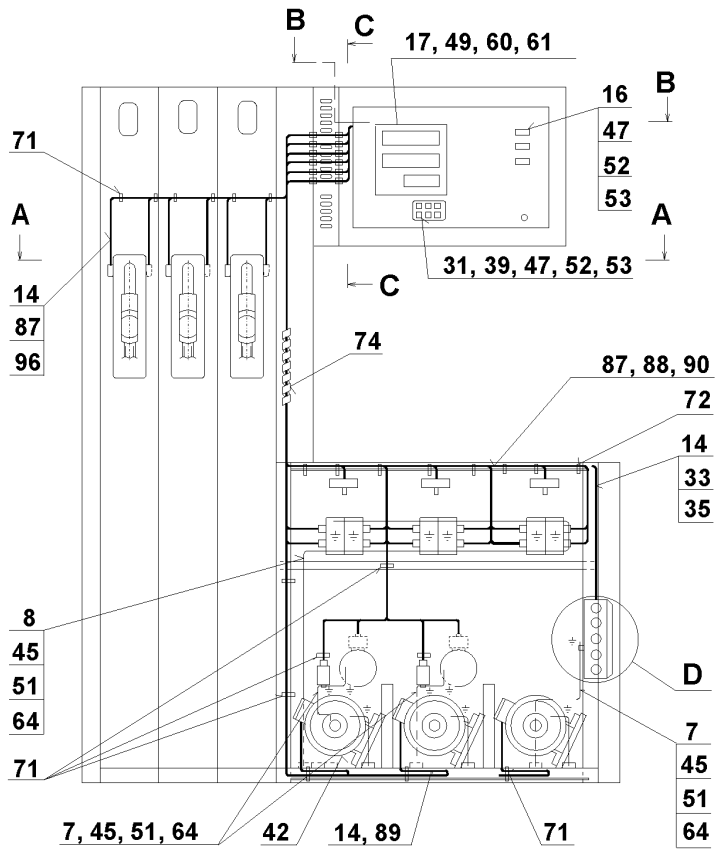
	445212159	Hydraulika dolní	Lower hydraulics	Untere hydraulik	Гидравлика нижняя	
1	2	3	4	5	6	7
Poz.	Nomenklatura	Název	Name	Beschreibung	Название	Ks
	Číslo výkresu					
3	459100510	Monoblok čerpací	Pump monoblock	Zapfmonoblock	Насосный моноблок	3
4	429301065	Filter - 30	Filter - 30	Filter - 30	Фильтр - 30	3
5	440411091	Těsnění	Gasket	Dichtung	Уплотнение	3
7	440311078	Kus připojovací 250	Junction piece 250	Verbindungsstück 250	Присоед. деталь 250	3
8	440411473	Příruba s krkem	Flange mit neck	Flansch mit Ansatz	Фланец с горлом	3
9	440411491	Kryt	Cover	Verkleidung	Покрытие	3
11	445306878	Konzola motoru	Motorbracket	Motorkonsole	Консоль двигателя	3
17	9024440032	Elektromotor 1MA7 083-4; 0,75 kW	Electromotor 1MA7 083-4; 0,75 kW	Elektromotor 1MA7 083-4; 0,75 kW	Электродвигатель 1MA7 083-4; 0,75 kW	3
19	440306461	Kus spojovací	Connection piece	Anschlußstück	Соединит. деталь	3
23	459580	Řemenice motoru	Motor pulley	Motorriemenscheibe	Ременный шкив двиг.	3
25	440411080	Trubka odzdušňovací	Deaeration tube	Entlüftungsrohr	Трубка обезвоздуш.	3
27	440411077	Těsnění 42	Gasket 42	Dichtung 42	Уплотнение 42	6
31	1382810452	Kroužek 45 x 2	Ring 45 x 2	Ring 45 x 2	Кольцо 45 x 2	3
32	9310639132	Řemen - ELECTRO OIL 10 x 710	Belt - ELECTRO OIL 10 x 710	Riemen - ELECTRO OIL 10 x 710	Ремень - ELECTRO OIL 10 x 710	3
40	1000101230	Šroub M 12 x 30	Screw M 12 x 30	Schraube M 12 x 30	Винт M 12 x 30	6
42	1000101025	Šroub M 10 x 25	Screw M 10 x 25	Schraube M 10 x 25	Винт M 10 x 25	12
43	1001801045	Šroub M 10 x 45	Screw M 10 x 45	Schraube M 10 x 45	Винт M 10 x 45	6
44	1001801020	Šroub M 10 x 20	Screw M 10 x 20	Schraube M 10 x 20	Винт M 10 x 20	16
46	1000100825	Šroub M 8 x 25	Screw M 8 x 25	Schraube M 8 x 25	Винт M 8 x 25	12
47	1001800825	Šroub M 8 x 25	Screw M 8 x 25	Schraube M 8 x 25	Винт M 8 x 25	6
48	1000100625	Šroub M 6 x 25	Screw M 6 x 25	Schraube M 6 x 25	Винт M 6 x 25	8
50	1004000612	Šroub M 6 x 12	Screw M 6 x 12	Schraube M 6 x 12	Винт M 6 x 12	4
60	1021620080	Matice M 8	Nut M 8	Mutter M 8	Гайка M 8	16
61	1021620100	Matice M 10	Nut M 10	Mutter M 10	Гайка M 10	6
70	1034590105	Podložka 10,5	Washer 10,5	Unterlegscheibe 10,5	Шайба 10,5	52
71	1034590130	Podložka 13	Washer 13	Unterlegscheibe 13	Шайба 13	6
72	1034590084	Podložka 8,4	Washer 8,4	Unterlegscheibe 8,4	Шайба 8,4	26
74	1034590064	Podložka 6,4	Washer 6,4	Unterlegscheibe 6,4	Шайба 6,4	8



44542529

	445412529 ¹⁾ 445413010 ²⁾	Odsávání par	Vapour recovery	Dampfabsaugung	Отсасывание паров	
1	2	3	4	5	6	7
Poz.	Nomenklatura	Název	Name	Beschreibung	Название	Ks*)
	Číslo výkresu					
1	2684002061	Čerpadlo vakuové	Piston vacuum pump	Kolbenvakuumpumpe	Порш. вакуумный насос	2
2	9024440031	Elektromotor 1MA7 060-2; 0,18 kW	Electric motor 1MA7 060-2; 0,18 kW	Elektromotor 1MA7 060-2; 0,18 kW	Электродвигатель 1MA7 060-2; 0,18 kW	2
3	2684002003	Prop. ventil C-2832-A-004 O-H-MS	Prop. valve C-2832-A-004 O-H-MS	Prop. Ventil C-2832-A-004 O-H-MS	Проп. вентиль C-2832-A-004 O-H-MS	2
4	445211514	Konzola odsávání	Beam of vapour recovery	Träger der Dampfabsaugung	Нес. элемент отсасывания паров	2
5	445411094	Trubka připojovací 1	Connection tube 1	Anschlussrohr 1	Присоед. трубка 1	1
6 ¹⁾	445411096	Trubka připojovací 2	Connection tube 2	Anschlussrohr 2	Присоед. трубка 2	1
7	445307516	Rozvodná trubka levá	Distribution tube left	Verteilrohr links	Трубка распред. левая	2
8	440411524	Řemenice vývěvy	Belt pulley of vacuum pump	Riemenscheibe der Vakuumpumpe	Ремень. шкив вакуумного насоса	2
9	9310566500	Hadice AOA DN 8; L = 500 mm	Hose AOA DN 8; L = 500 mm	Schlauch AOA DN 8; L = 500 mm	Шланг AOA DN 8; L = 500 мм	1
10	9310567270	Hadice AOJO PND DN 8, 270	Hose AOJO PND DN 8, 270	Schlauch AOJO PND DN 8, 270	Шланг AOJO PND DN 8, 270	6
11	9310567520	Hadice AOJO PND DN 8, 520	Hose AOJO PND DN 8, 520	Schlauch AOJO PND DN 8, 520	Шланг AOJO PND DN 8, 520	1
12 ¹⁾	9310567760	Hadice AOJO PND DN 8, 760	Hose AOJO PND DN 8, 760	Schlauch AOJO PND DN 8, 760	Шланг AOJO PND DN 8, 760	1
15	440403001	Držák trubek	Tube holder	Rohrhalter	Держатель трубок	1
16	440410523	Řemenice motoru	Belt pulley	Riemenscheibe	Рем. шкив двигателя	2
17	2684000011	Šroubení B-10MO-1- 4RP ventil	Screwing B-10MO-1- 4RP valve	Schraubung B-10MO- 1-4RP Ventil	Резьб. соединение B- 10MO-1-4RP вентиль	2
18	420400170	Šroub	Screw	Schraube	Винт	9
19	9310639122	Řemen ELOIL Z 630	Belt ELOIL Z 630	Riemen ELOIL Z 630	Ремень ELOIL Z 630	2
20	440402896	Hrdlo	Socket	Stutzen	Горло	5
22	440402993	Podložka	Washer	Unterlegscheibe	Шайба	2
25 ¹⁾	9310567810	Hadice AOJO PDD DN 8; 810	Hose AOJO PDD DN 8; 810	Schlauch AOJO PDD DN 8; 810	Шланг AOJO PDD DN 8; 810	1
26	1001400412	Šroub M 4 x 12	Screw M 4 x 12	Schraube M 4 x 12	Винт M 4 x 12	4
27	1002200412	Šroub M 4 x 12	Screw M 4 x 12	Schraube M 4 x 12	Винт M 4 x 12	2
28	1000100620	Šroub M 6 x 20	Screw M 6 x 20	Schraube M 6 x 20	Винт M 6 x 20	12
29	1000100512	Šroub M 5 x 12	Screw M 5 x 12	Schraube M 5 x 12	Винт M 5 x 12	12
32	1000100408	Šroub M 4 x 8	Screw M 4 x 8	Schraube M 4 x 8	Винт M 4 x 8	8
34	1034590043	Podložka 4,3	Washer 4,3	Unterlegscheibe 4,3	Шайба 4,3	12
35 ¹⁾	1020000060	Matice M 6	Nut M 6	Mutter M 6	Гайка M 6	12
35 ²⁾	1021620060	Matice M 6	Nut M 6	Mutter M 6	Гайка M 6	6
36 ¹⁾	1020000040	Matice M 4	Nut M 6	Mutter M 6	Гайка M 6	4
36 ²⁾	1021620040	Matice M 4	Nut M 6	Mutter M 6	Гайка M 6	4
37	1021620080	Matice M 8	Nut M 8	Mutter M 8	Гайка M 8	6
39	1383129064	Kroužek 14 x 18	Ring 14 x 18	Ring 14 x 18	Кольцо 14 x 18	32
40	1030200053	Podložka 5,3	Washer 5,3	Unterlegscheibe 5,3	Шайба 5,3	12
41	1030200064	Podložka 6,4	Washer 6,4	Unterlegscheibe 6,4	Шайба 6,4	12
42	1030200043	Podložka 4,3	Washer 4,3	Unterlegscheibe 4,3	Шайба 4,3	8
43	1030200084	Podložka 8,4	Washer 8,4	Unterlegscheibe 8,4	Шайба 8,4	6
44	1034590084	Podložka 8,4	Washer 8,4	Unterlegscheibe 8,4	Шайба 8,4	6
45	1004100610	Šroub M 6 x 10	Screw M 6 x 10	Schraube M 6 x 10	Винт M 6 x 10	2
46	1034590064	Podložka 6,4	Washer 6,4	Unterlegscheibe 6,4	Шайба 6,4	12
47	9802890802	Kroužek FPM 80 - VITON 8x2	Ring FPM 80 - VITON 8x2	Ring FPM 80 - VITON 8x2	Кольцо FPM 80 - VITON 8x2	2
48	440403521	Přechodka reduk.	Reducer	Reduktionsstück	Футорка редук.	1
49 ¹⁾	1585610008	Hrdlo trub. připoj.	Socket	Rohrmuffe	Горло труб. присоед.	1
49 ²⁾	1585300008	Hrdlo trub. připoj.	Socket	Rohrmuffe	Горло труб. присоед.	1
50	1383129087	Kroužek 17 x 24	Ring 17 x 24	Ring 17 x 24	Кольцо 17 x 24	4
52	420300159	Mezikus	Intermediate piece	Zwischenstück	Промежут. деталь	4

*) Podle typu odsávání par
According to the type of vapour recovery
Gemäss dem Typ der Dampfabsaugung
Согласно типа отсасывания паров



	489403466 ¹⁾	El. instalace stojanu MPD	Electric equipment of dispen. MPD	Elektroinstallation der Zapfsäule MPD	Эл. оборудование колонки MPD	
1	2	3	4	5	6	7
Poz.	Nomenklatura	Název	Name	Beschreibung	Название	Ks*)
	Číslo výkresu					
1	485303373*)	Konzola elektroniky	Electronic bracket	Elektronikkonsole	Консоль электроники	1
3	485303092	El. počítadlo ADP MPD3	Electronic counter ADP MPD3	Elektronischer Zähler ADP MPD3	Электронный счетчик ADP MPD3	1
4	485300537	Elektronika BÜRKERT	BÜRKERT electronic	Elektronik BÜRKERT	Электроника BÜRKERT	1
5	485402702	Lanko zemnicí	Earthing wire	Erdungslitze	Заземляющий канатик	2
6	485400145	Podložka zemnicí	Earthing washer	Erdungsunterlage	Заземляющая шайба	3
7	480265	Podložka zemnicí	Earthing washer	Erdungsunterlage	Заземляющая шайба	3
8	485402798	Vodič zemnicí	Earthing cable	Erdungsleiter	Заземляющий кабель	1
9	485402719	Lanko zemnicí	Earthing wire	Erdungslitze	Заземляющий канатик	1
10	485402761	Lanko zemnicí	Earthing wire	Erdungslitze	Заземляющий канатик	3
11	489403413*)	Krabice rozvodná 67/EX	Distribution box 67/EX	Verteilerdose 67/EX	Распределительная коробка 67/EX	1
13	440411356	Držák LED	LED holder	Halter der LED	Держатель LED	2
14	453955	Izolační návlečka	Insulation sleeve	Isolationhülse	Изолир. оболочка	135
15	480401288	Izolační návlečka	Insulation sleeve	Isolationhülse	Изолир. оболочка	15
16	440408893	Plombovací matice	Sealing nut	Plombenmutter	Пломбир. гайка	6
17	440411152	Plomb. matice M 6	Sealing nut M 6	Plombenmutter M 6	Пломбир. гайка M 6	4
18	481103078	Montážní el. schéma MPD	El. wiring diagram MPD	Montagestromschaltung MPD	Монт. электросхема MPD	1
20	9051231109	Vývodka černá PG 9 HSK-K	Black outlet PG 9 HSK-K	Endtülle - schwarz PG 9 HSK-K	Наконечник черный PG 9 HSK-K	48
21	9051231113	Vývodka černá PG 13,5 HSK-K	Black outlet PG 13,5 HSK-K	Endtülle - schwarz PG 13,5 HSK-K	Наконечник черный PG 13,5 HSK-K	18
22	9051281109	Víčko PG 9 FS/PA	Cover PG 9 FS/PA	Deckel PG 9 FS/PA	Крышка PG 9 FS/PA	6
23	9051281113	Víčko PG 13,5 FS/PA	Cover PG 13,5 FS/PA	Deckel PG 13,5 FS/PA	Крышка PG 13,5 FS/PA	4
24	9051291109	Matice PG 9 FS/PA	Nut PG 9 FS/PA	Mutter PG 9 FS/PA	Гайка PG 9 FS/PA	54
25	9051291113	Matice PG 13,5 FS/PA	Nut PG 13,5 FS/PA	Mutter PG 13,5 FS/PA	Гайка PG 13,5 FS/PA	22
26	9051231213	Ucpávka PG 13,5 HSK-V	Stuffing box PG 13,5 HSK-V	Stopfbuchse PG 13,5 HSK-V	Сальник PG 13,5 HSK-V	2
31	9046800790*)	Předvolba (KL-UZP1/IPH)	Preselection (KL-UZP1/IPH)	Vorwahl (KL-UZP1/IPH)	Предварительный выбор (KL-UZP1/IPH)	2
33	9009213010	Kabel CMSM 3C x 1	Cable CMSM 3C x 1	Kabel CMSM 3C x 1	Кабель CMSM 3C x 1	12 m
35	9009214010	Kabel CMSM 4B x 1	Cable CMSM 4B x 1	Kabel CMSM 4B x 1	Кабель CMSM 4B x 1	5 m
37	9006881250	Vodič PNLy 12 x 0,5	Wire PNLy 12 x 0,5	Leiter PNLy 12 x 0,5	Провод PNLy 12 x 0,5	2 m
39	1001400308	Šroub M 3 x 8	Screw M 3 x 8	Schraube M 3 x 8	Винт M 3 x 8	2
42	1000100410	Šroub M 4 x 10	Screw M 4 x 10	Schraube M 4 x 10	Винт M 4 x 10	5
43	1000100816	Šroub M 8 x 16	Screw M 8 x 16	Schraube M 8 x 16	Винт M 8 x 16	4
44	1001450635	Šroub B M 6 x 35	Screw B M 6 x 35	Schraube B M 6 x 35	Винт B M 6 x 35	2
45	1000121020	Šroub M 10 x 20	Screw M 10 x 20	Schraube M 10 x 20	Винт M 10 x 20	8
46	1020000050	Matice M 5	Nut M 5	Mutter M 5	Гайка M 5	6
47	1020000030	Matice M 3	Nut M 3	Mutter M 3	Гайка M 3	12
49	1020000060	Matice M 6	Nut M 6	Mutter M 6	Гайка M 6	12
51	1020020100	Matice M 10	Nut M 10	Mutter M 10	Гайка M 10	8
52	1030200032	Podložka 3,2	Washer 3,2	Unterlegscheibe 3,2	Шайба 3,2	20
53	1034590032	Podložka 3,2	Washer 3,2	Unterlegscheibe 3,2	Шайба 3,2	18
58	1030200053	Podložka 5,3	Washer 5,3	Unterlegscheibe 5,3	Шайба 5,3	6
59	1034590053	Podložka 5,3	Washer 5,3	Unterlegscheibe 5,3	Шайба 5,3	6
60	1030200064	Podložka 6,4	Washer 6,4	Unterlegscheibe 6,4	Шайба 6,4	10

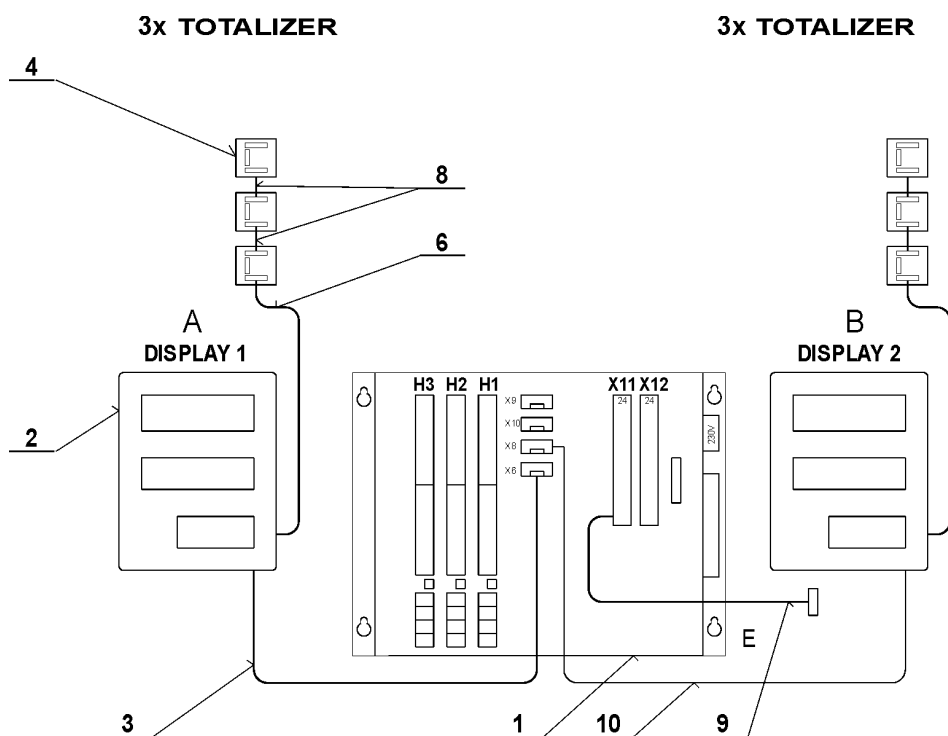
	489403466 ¹⁾	El. instalace stojanu MPD	Electric equipment of dispen. MPD	Elektroinstallation der Zapfsäule MPD	Эл. оборудование колонки MPD	
1	2	3	4	5	6	7
Poz.	Nomenklatura	Název	Name	Beschreibung	Название	Ks*)
	Číslo výkresu					
61	1034590064	Podložka 6,4	Washer 6,4	Unterlegscheibe 6,4	Шайба 6,4	10
62	1030200084	Podložka 8,4	Washer 8,4	Unterlegscheibe 8,4	Шайба 8,4	4
63	1034590084	Podložka 8,4	Washer 8,4	Unterlegscheibe 8,4	Шайба 8,4	4
64	1034590105	Podložka 10,5	Washer 10,5	Unterlegscheibe 10,5	Шайба 10,5	16
70	1379100250	Pásek vázací 2,5 x 150	Binder 2,5 x 150	Binder 2,5 x 150	Вязание 2,5 x 150	20
71	1379100400	Pásek vázací 4 x 200	Binder 4 x 200	Binder 4 x 200	Вязание 4 x 200	35
72	1379100480	Pásek vázací 4,8x290	Binder 4,8 x 290	Binder 4,8 x 290	Вязание 4,8 x 290	30
74	9321630711	Spirála bandážovací 7/11 PE	Bandag spiral 7/11 PE	Bandag. Spirale 7/11 PE	Банд. спираль 7/11 PE	6 m
75	9035330057	Přichytka kabel. pásky	Clip of cable band	Schelle des Kabelbands	Зажим кабель. ленты	8
77	9035150911	Dioda LED s objímkou CCR 05 ZEL.	Diode LED with socket CCR 05 green	Diode mit Fassung CCR 05 grün	Диод с обжимкой CCR 05 зел.	2
80	9035011001	Odpor 1K8 0,5 W	Resistor 1K8 0,5 W	Widerstand 1K8 0,5 W	Сопротивление 1K8 0,5 W	2
81	9035160490	Dioda 1N 4148	Diode 1N 4148	Diode 1N 4148	Диод 1N 4148	2
83	9321355008	Štítek BLESK	Plate LIGHTNING	Plate BLITZ	Щиток МОЛНИЯ	1
84	9321340723	Štítek ukostření PR. 12,5 žlutý	Earthing plate 12,5 - yellow	Erdungsplate 12,5 - gelb	Щиток заземления 12,5 - желт.	6
87	9027920864	Koncovka kolíková H 0,5/14	Pin terminal H 0,5/14	Stiftendung H 0,5/14	Штифт. наконечник H 0,5/14	87
88	9027920866	Koncovka kolíková H 1,0/14	Pin terminal H 1,0/14	Stiftendung H 1,0/14	Штифт. наконечник H 1,0/14	74
89	9027920867	Koncovka kolíková H 1,5/14	Pin terminal H 1,5/14	Stiftendung H 1,5/14	Штифт. наконечник H 1,5/14	20
90	9027920868	Koncovka kolíková H 2,5/14	Pin terminal H 2,5/14	Stiftendung H 2,5/14	Штифт. наконечник H 2,5/14	6
92	9002201032	Trubice smršťitelná B11 3,2 Z	Contraction tube B11 3,2 Z	Schwindungsrohr B11 3,2 Z	Трубка способная к усадке B11 3,2 Z	4 m
93	9320090405	Trubička izolační bílá 041,9	Insulating tube white 041,9	Isolierröhrchen weiss 041,9	Изолир. трубочка белая 041,9	0,6 m
94	9320091213	Trubička izolační bílá 041,9	Insulating tube white 041,9	Isolierröhrchen weiss 041,10	Изолир. трубочка белая 041,9	1,65 m
95	9002200032	Trubice smršťitelná B11 3,2	Contraction tube B11 3,2	Schwindungsrohr B11 3,2	Трубка способная к усадке B11 3,2	0,4 m
96	9002200064	Trubice smršťitelná B11 6,4	Contraction tube B11 6,4	Schwindungsrohr B11 6,4	Трубка способная к усадке B11 6,4	0,7 m
97	9002200095	Trubice smršťitelná B11 9,5	Contraction tube B11 9,5	Schwindungsrohr B11 9,5	Трубка способная к усадке B11 9,5	1,1 m
98	9002200127	Trubice smršťitelná B11 12,7	Contraction tube B11 12,7	Schwindungsrohr B11 12,7	Трубка способная к усадке B11 12,7	0,25 m

1) Podle typu výdejního stojanu
According to the type of the fuel dispenser
Gemäss den Type der Zapfsäule
Согласно типа топливораздаточной колонки

*) Podle typu elektrické instalace
According to the type of the electric installation
Gemäss den Type der Elektroinstallation
Согласно типа электрооборудования

2)

1	2	3	4	5	6	7
Poz.	Nomenklatura	Název	Name	Beschreibung	Название	Ks
	485303092	El. počítadlo ADP MPD3	Electronic counter ADP MPD3	Elektronischer Zähler ADP MPD3	Электронный счетчик ADP MPD3	
		Číslo výkresu				
1	9046800700	Počítadlo ADP MPD3 - CPU	Counter ADP MPD3 - CPU	Zähler ADP MPD3 - CPU	Счетчик ADP MPD3 - CPU	1
2	485302805	Displej BLD	Display BLD	Display BLD	Дисплей BLD	2
3	9046800840	Kabel k displeji	Cable to display	Kabel zum Display	Кабель к дисплею	1
4	9046800804	Totalizér objemu	Totalizer of volume	Summierzähler	Тотализер	8
6	9046800715	Kabel	Cable	Kabel	Кабель	2
8	9046800798	Kabel	Cable	Kabel	Кабель	6
9	9046800805	Kabel s infračidlem	Cable with infrasensor	Kabel mit Infrapulsgeber	Кабель с инфра-датчиком	1
10	9046800902	Kabel k displeji	Cable to display	Kabel zum Display	Кабель к дисплею	1



485303092

88003974	Výdejní pistole Hadice Příslušenství	Discharge nozzle Dispensing hose Accessories	Zapfpistole Zapfschlauch Zubehör	Раздаточный пистолет Раздаточный шланг Принадлежности	
2	3	4	5	6	7
Nomenklatura	Název	Name	Beschreibung	Название	Ks
Číslo výkresu					
1971011025M	Pistole ZVA X204WM.GRV3 černá	Black discharge nozzle ZVA X204WM.GRV3	Schwarze Zapfpistole ZVA X204WM.GRV3	Черный раздат. пистолет ZVA X204WM.GRV3	2
1971011026M	Pistole ZVA X204WM.GRV3BL černá	Black discharge nozzle ZVA 204WM.GRV3BL	Schwarze Zapfpistole ZVA X204WM.GRV3BL	Черный раздат. пистолет ZVA X204WM.GRV3BL	2
1971011007M	Pistole ZVA 25.4WM.1FS 5BAR	Discharge nozzle ZVA 25.4WM.1FS 5BAR	Zapfpistole ZVA 25.4WM.1FS 5BAR	Раздат. пистолет ZVA 25.4WM.1FS 5BAR	1
1971010001M	Pistole ZVA 4WM.4 S MAGN. ELF.	Discharge nozzle ZVA 4WM.4 S MAGN. ELF.	Zapfpistole ZVA 4WM.4 S MAGN. ELF.	Раздат. пистолет ZVA 4WM.4 S MAGN. ELF.	1
419400526	Hadice výdejní DN 16 - 3,5 m	Dispensing hose DN 16 - 3,5 m	Zapfschlauch DN 16 - 3,5 m	Раздаточный шланг DN 16 - 3,5 m	1
419400527	Hadice výdejní DN 21 - 3,5 m	Dispensing hose DN 21 - 3,5 m	Zapfschlauch DN 21 - 3,5 m	Раздаточный шланг DN 21 - 3,5 m	1
419300335	Koaxiální hadice ELAFLEX 3,5	Coaxial hose ELAFLEX 3,5	Koaxialschlauch ELAFLEX 3,5	Коакс. шланг ELAFLEX 3,5	4
1892160707	Návlečka modrá ST16 ELAFLEX	Blue sleeve ST16 ELAFLEX	Blaue Hülse ST16 ELAFLEX	Голубая втулка ST16 ELAFLEX	1
1892160697	Návlečka modrá ST21 ELAFLEX	Blue sleeve ST21 ELAFLEX	Blaue Hülse ST21 ELAFLEX	Голубая втулка ST21 ELAFLEX	1
1892160694	Návlečka červená ST21 ELAFLEX	Red sleeve ST21 ELAFLEX	Rote Hülse ST21 ELAFLEX	Красная втулка ST21 ELAFLEX	2
1892160695	Návlečka zelená ST21 ELAFLEX	Green sleeve ST21 ELAFLEX	Grüne Hülse ST21 ELAFLEX	Зеленая втулка ST21 ELAFLEX	2
1971011002	Značka EK 145/61 NATURAL zelená	Green mark EK 145/61 NATURAL	Grüne Marke EK 145/61 NATURAL	Зеленая марка EK 145/61 NATURAL	2
1971011003	Značka EK 145/02 SPECIAL FIAL	Violet mark EK 145/02 SPECIAL	Violette Marke EK 145/02 SPECIAL	Фиолетовая марка EK 145/02 SPECIAL	2
1971011012	Značka EK 145/145 DIESEL MODR	Blue mark EK 145/145 DIESEL	Blaue Marke EK 145/145 DIESEL	Голубая марка EK 145/145 DIESEL	2
440411404	Štítek produktů -BLDET	Plate of products - BLDET	Produktschild - BLDET	Щиток продуктов - BLDET	6
440412897	Štítek stojanu	Plate of dispenser	Zapfsäulenschild	Щиток ТРК	1
440312807*)	Maska 1 – POPIS česky	Front cover 1 – description - czech	Maske 1 – Beschreibung tschechische	Маска 1 – описание - чешское	1
440312808*)	Maska 2 – POPIS česky	Front cover 2 – description - czech	Maske 2 – Beschreibung - tschechische	Маска 2 – описание - чешское	1
1000101270	Šroub M 12 x 70	Screw M 12 x 70	Schraube M 12 x 70	Винт M 12 x 70	12
1020000120	Matice M 12	Nut M 12	Mutter M 12	Гайка M 12	12
1030200130	Podložka 13	Washer 13	Unterlegschei be	Шайба	12
453661	Podložka	Washer	Unterlegschei be	Шайба	8
1032700140	Podložka 14	Washer	Unterlegschei be	Шайба	4
489402110	Příbal - těsnicí kroužky	Sealing rings	Dichtungsringe	Уплотнительные кольца	1
440210653	Nosník přepravní	Transport support	Transportträger	Транспортная балка	2
440402958	Těsnicí kroužek	Sealing ring	Dichtungsring	Уплотнительное кольцо	5
1383174034	Kroužek 34 x 40	Ring 34 x 40	Ring 34 x 40	Уплотнительное кольцо	1
1590509944	Koleno DN 25 1"	Knee DN 25 1"	Knie DN 25 1"	Колено DN 25 1"	1
9500000002	Filtrační vložka	Filter insert	Filtereinsatz	Вкладыш фильтра	3

*) Popis podle požadavku zákazníka

*) Description according to the customer request

*) Beschreibung gemäss der Kundenanforderung

*) Описание согласно требованиям заказчика