

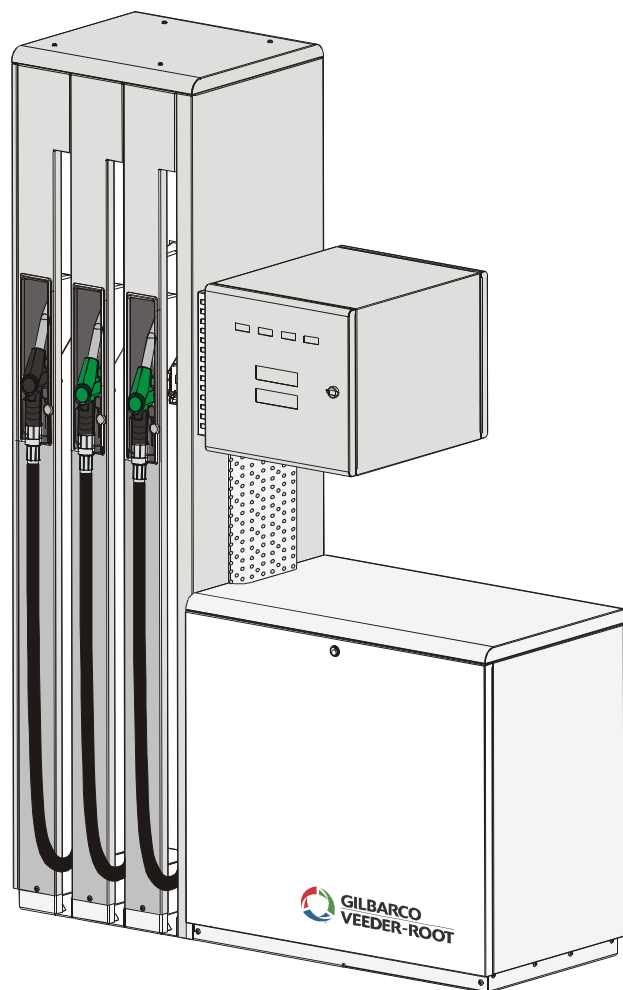
Обзор топливораздаточных колонок типа SK700-2

май 2014 г.



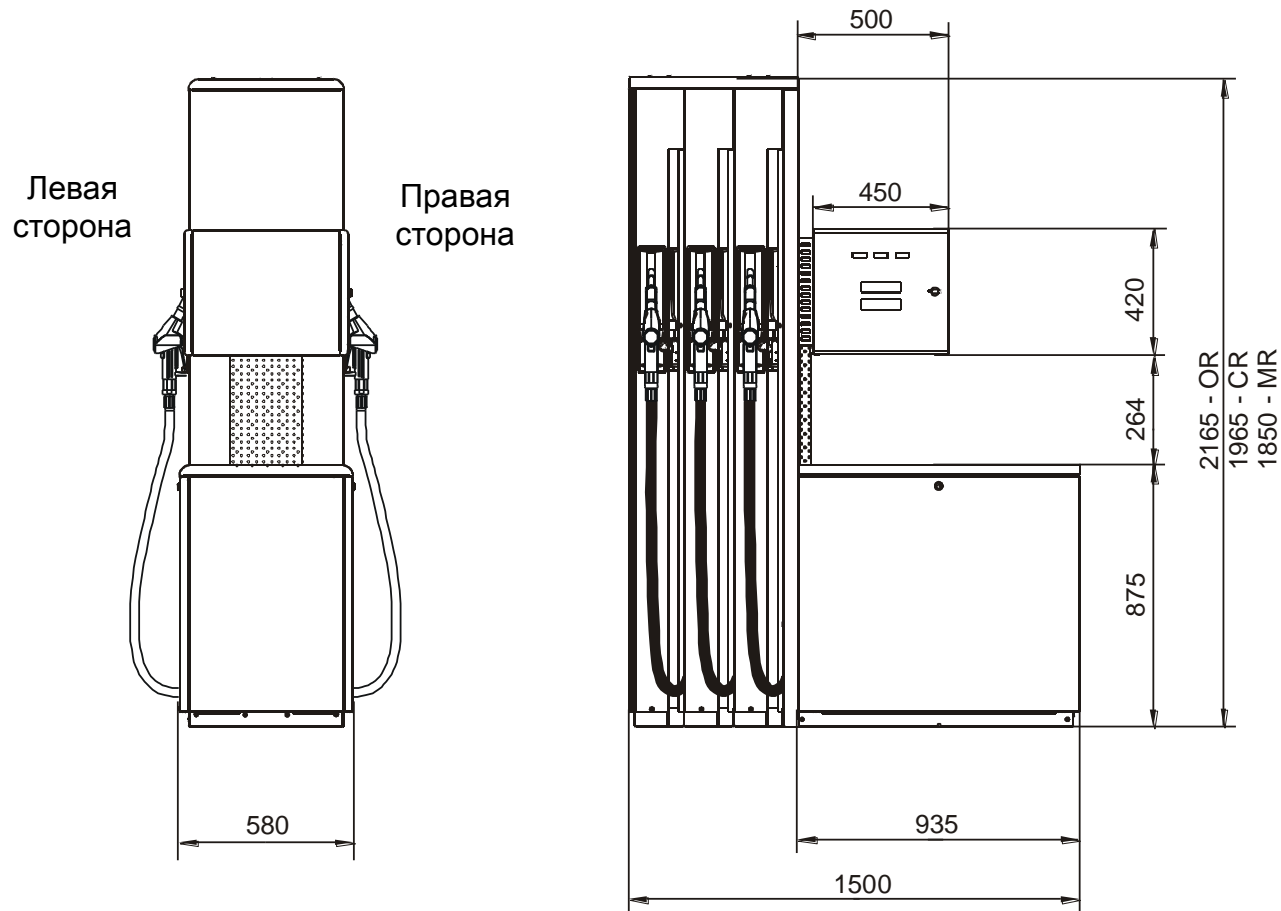


Внешний вид ТРК SK700-2





Габариты ТРК (6/3/6)

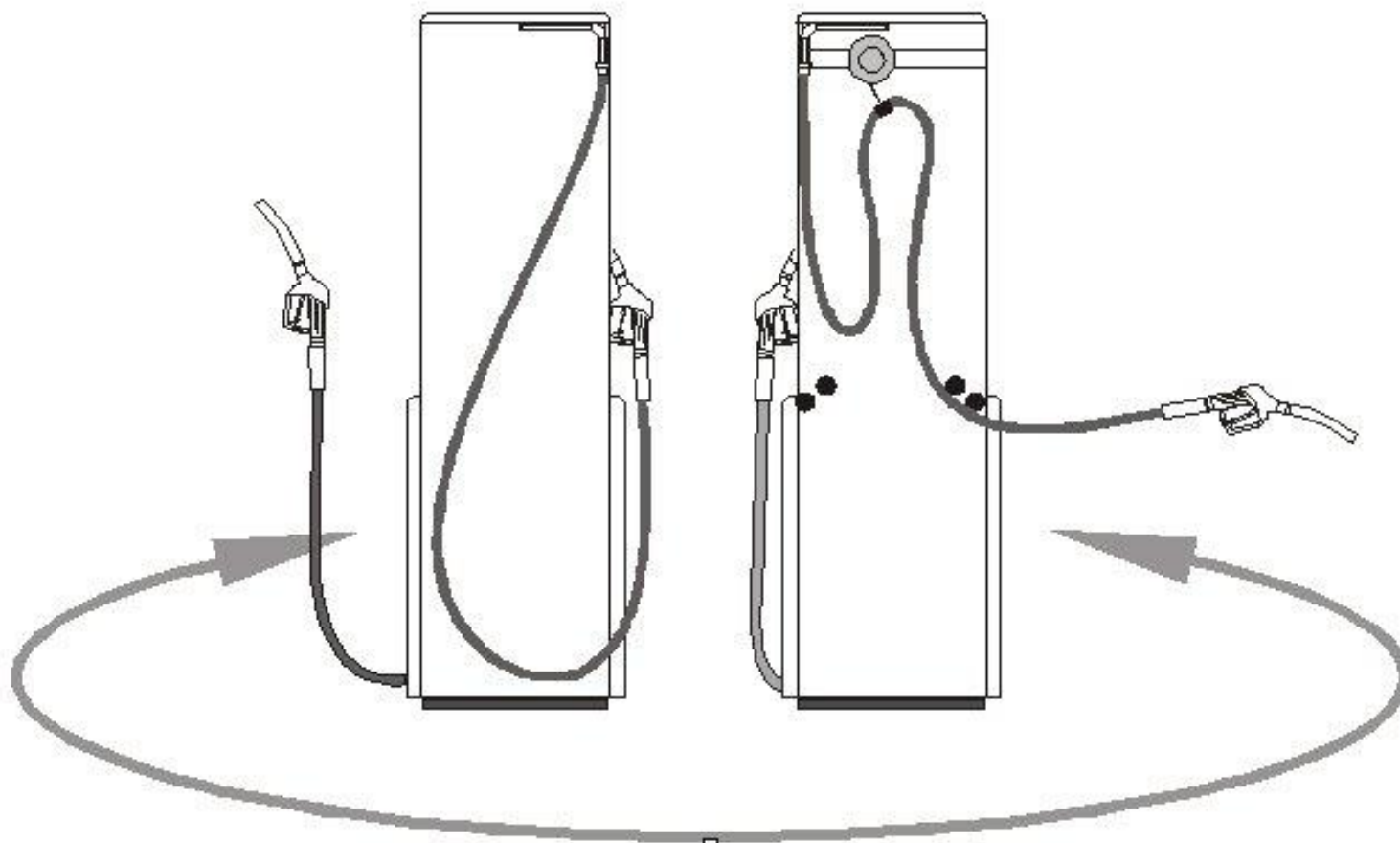




Эффективный радиус шлангов SK700 II

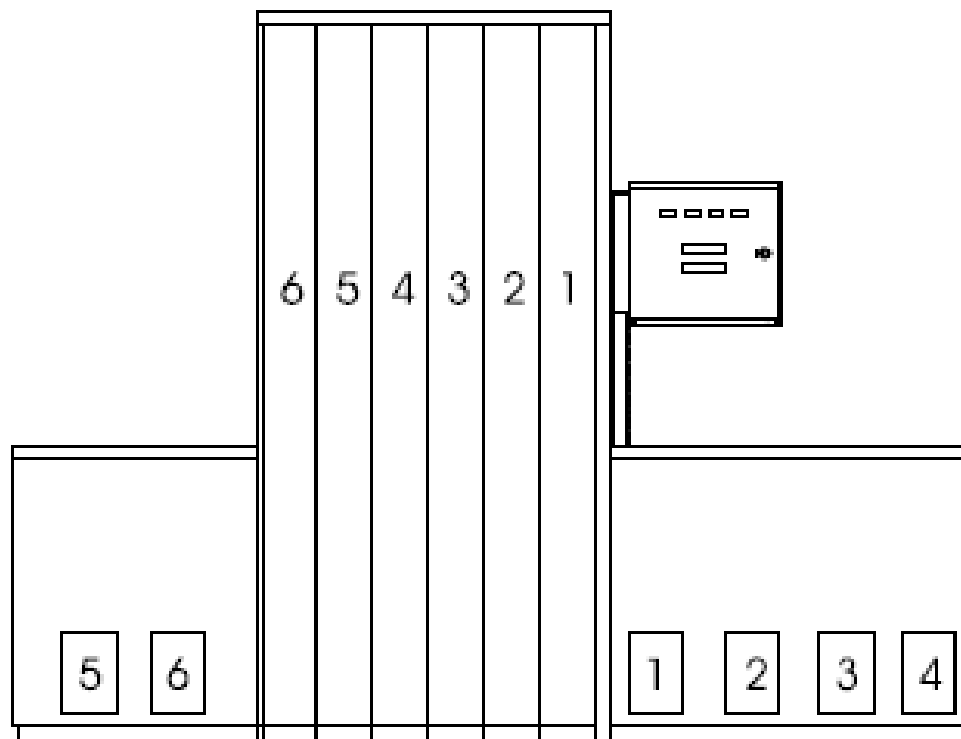
OR = 3,1 м

CR = 4,25 м



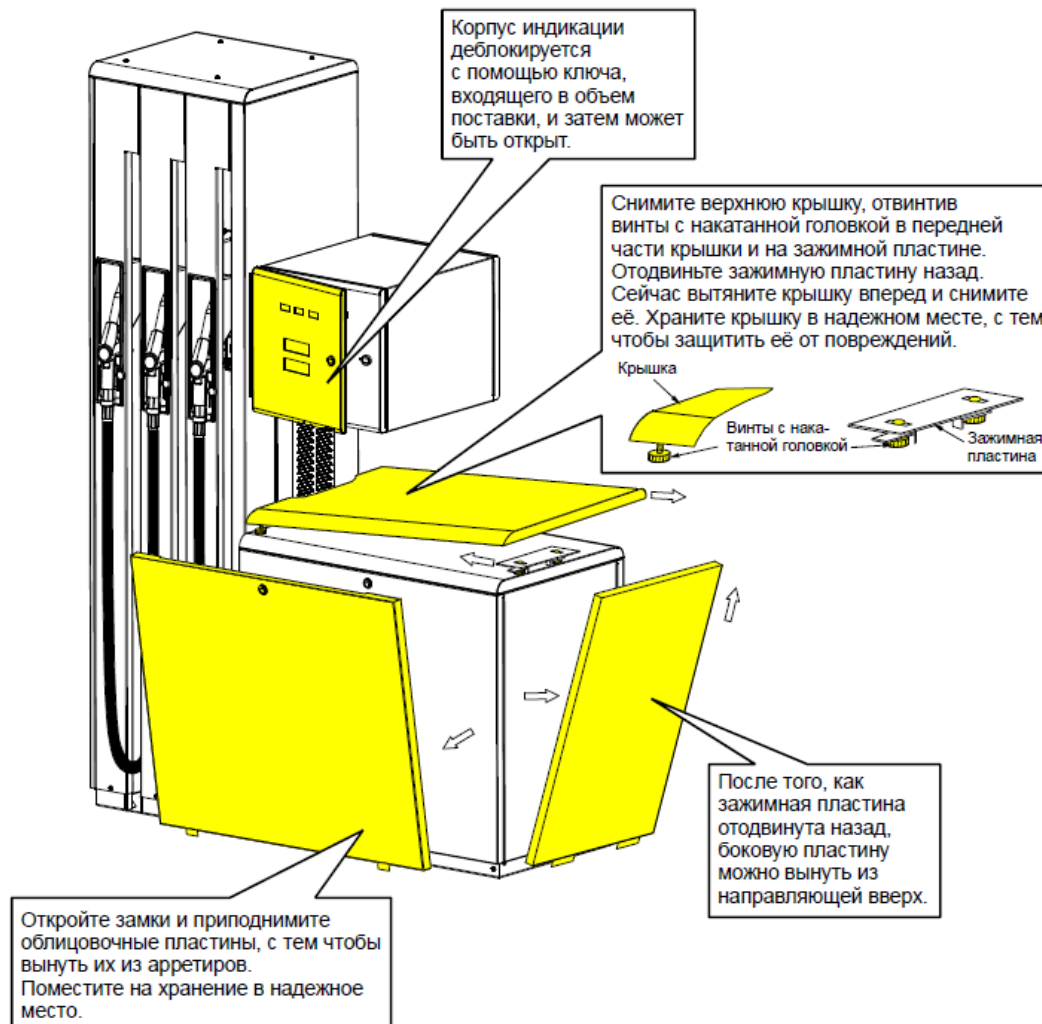


Нумерация сторон и сортов ТРК



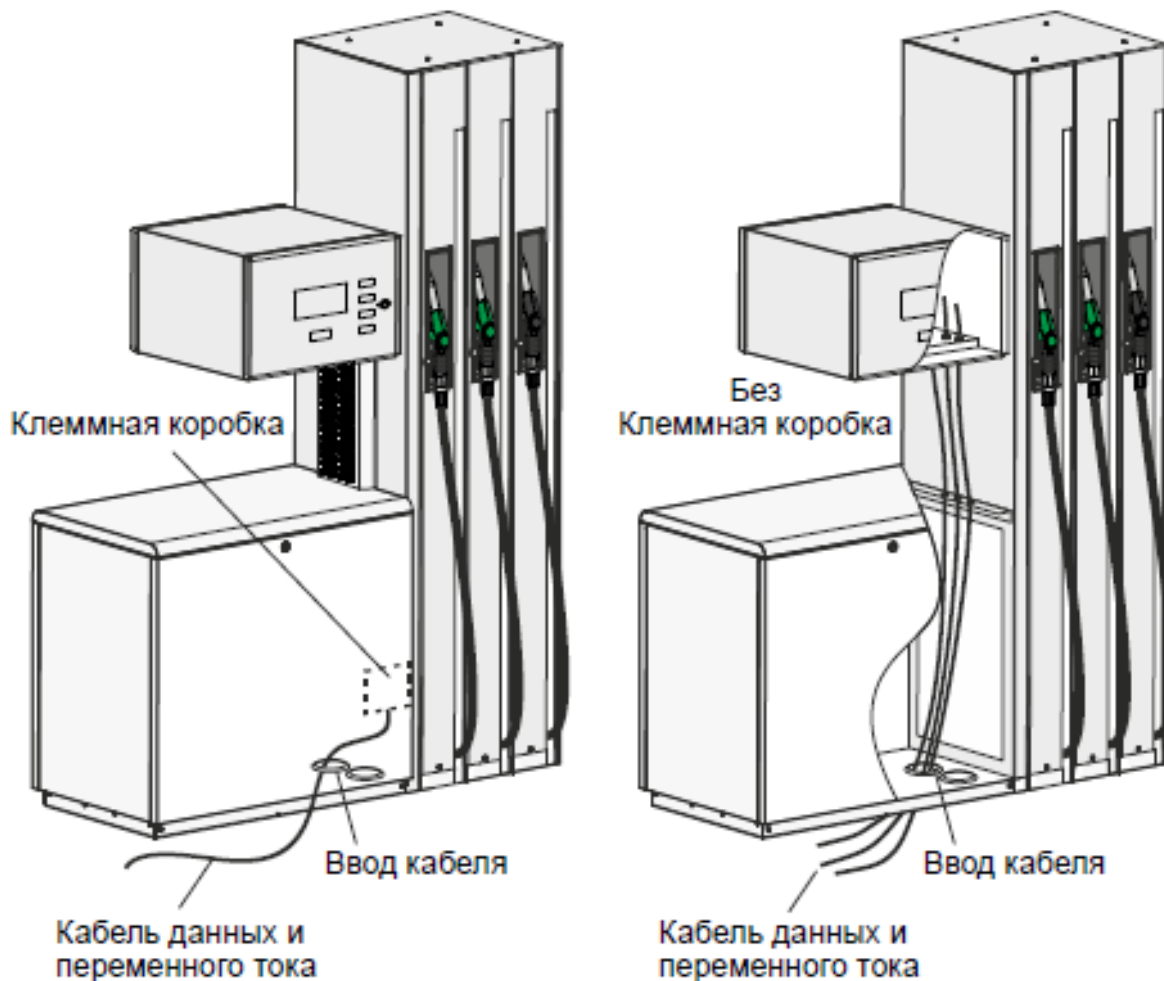
LHS или сторона 1

Доступ к узлам ТРК





Расположение клеммной коробки





Гидравлические компоненты (всасывающая ТРК)

Объемомер
«Ecometer»

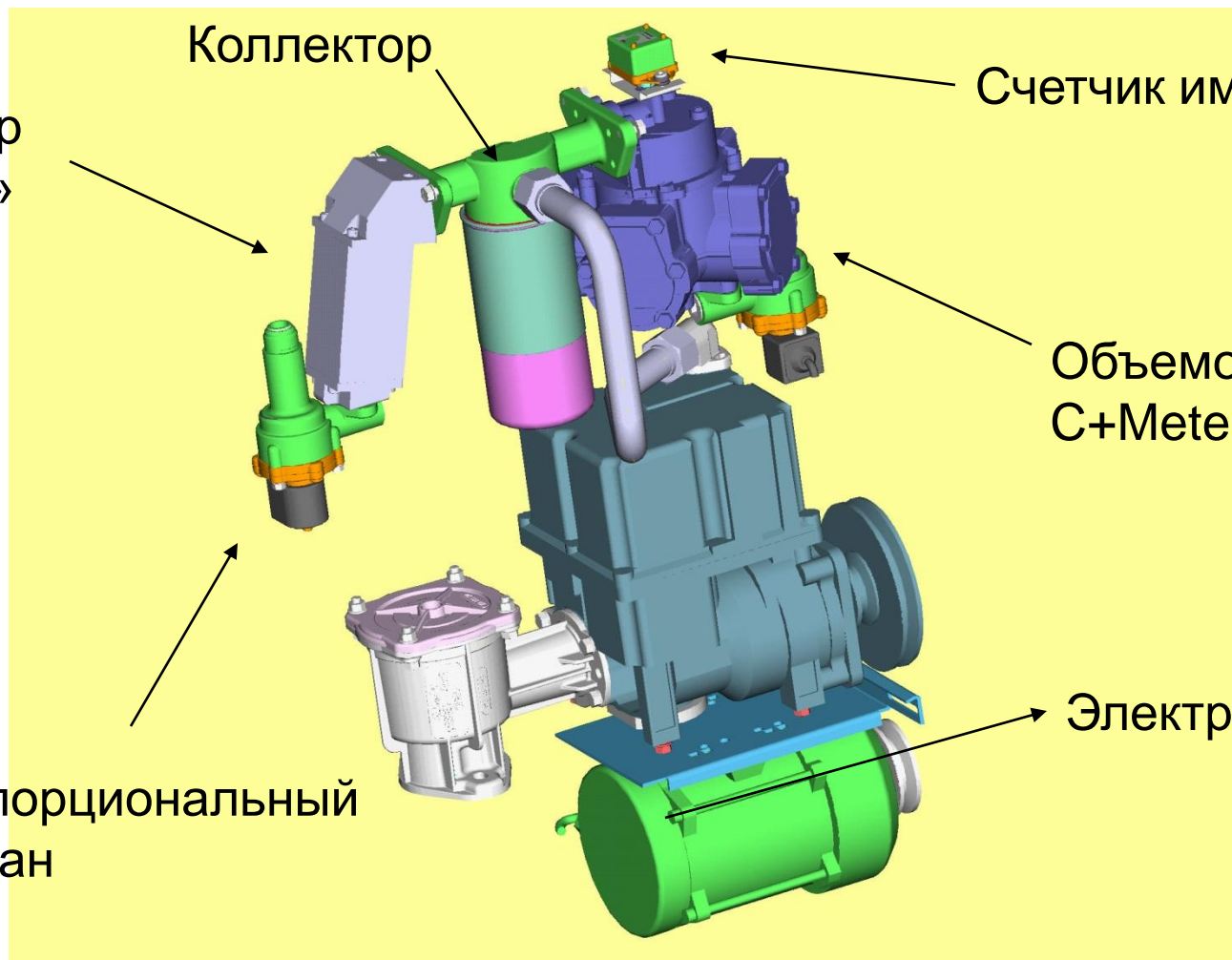
Коллектор

Счетчик импульсов

Объемомер
C+Meter

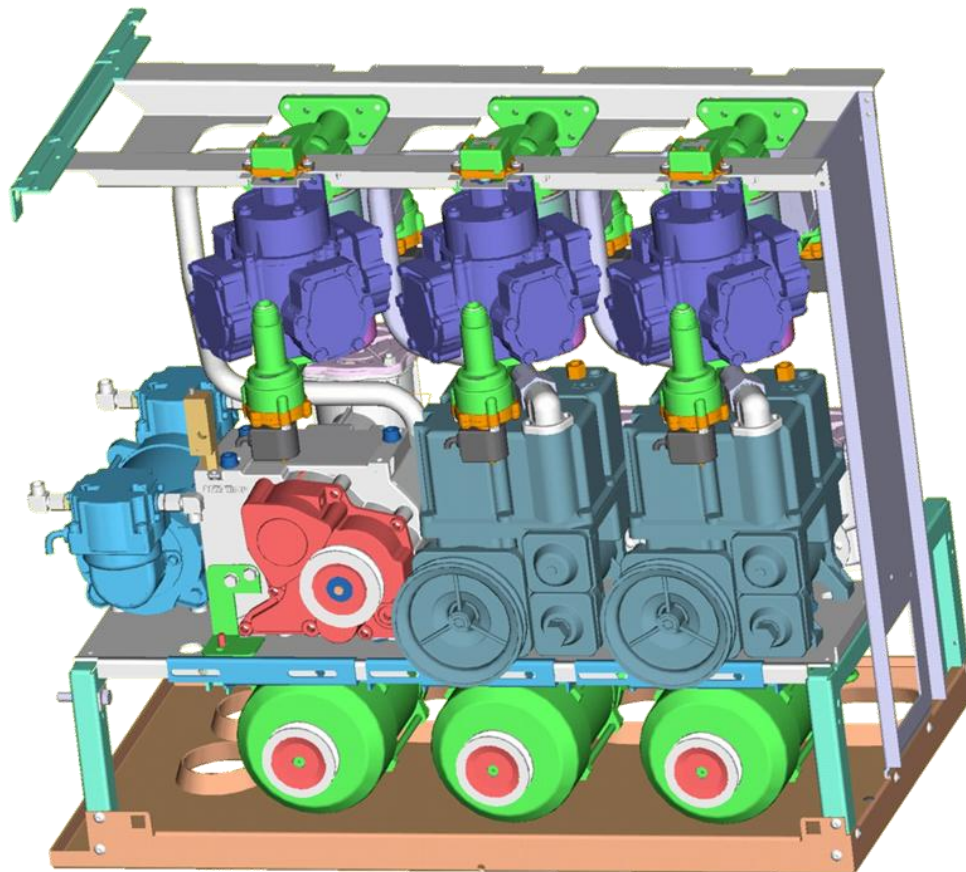
Пропорциональный
клапан

Электродвигатель



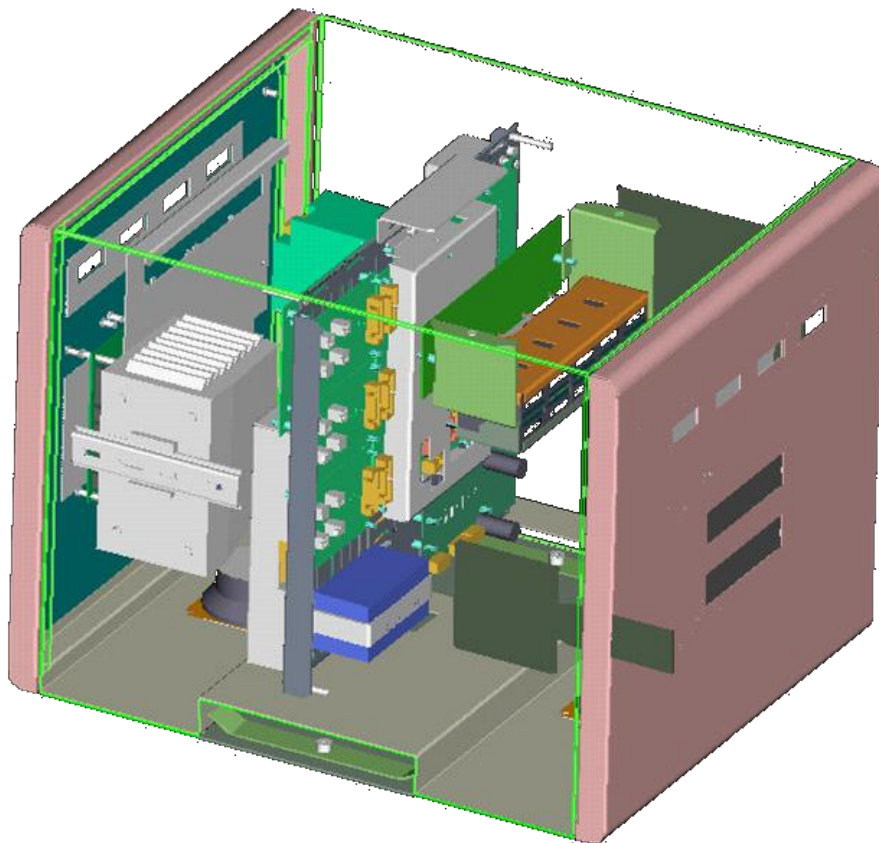


Блок гидравлики ТРК SK700-2





Блок электроники SK700-2





Фотография SK700-2 (6/3/6 OR)

